

Số: 39 /2024/TT-BGTVT

Hà Nội, ngày 15 tháng 11 năm 2024

## THÔNG TƯ

**Quy định về tải trọng, khổ giới hạn của đường bộ; lưu hành xe quá khổ giới hạn, xe quá tải trọng, xe bánh xích trên đường bộ; hàng siêu trường, siêu trọng, vận chuyển hàng siêu trường, siêu trọng; xếp hàng hóa trên phương tiện giao thông đường bộ; cấp giấy phép lưu hành cho xe quá tải trọng, xe quá khổ giới hạn, xe bánh xích, xe vận chuyển hàng siêu trường, siêu trọng trên đường bộ**

*Căn cứ Luật Đường bộ ngày 27 tháng 6 năm 2024;*

*Căn cứ Luật Trật tự, an toàn giao thông đường bộ ngày 27 tháng 6 năm 2024;*

*Căn cứ Nghị định số 56/2022/NĐ-CP ngày 24 tháng 8 năm 2022 của Chính phủ quy định chức năng, nhiệm vụ, quyền hạn và cơ cấu tổ chức của Bộ Giao thông vận tải;*

*Theo đề nghị của Vụ trưởng Vụ Kết cấu hạ tầng giao thông và Cục trưởng Cục Đường bộ Việt Nam;*

*Bộ trưởng Bộ Giao thông vận tải ban hành Thông tư quy định về tải trọng, khổ giới hạn của đường bộ; lưu hành xe quá khổ giới hạn, xe quá tải trọng, xe bánh xích trên đường bộ; hàng siêu trường, siêu trọng, vận chuyển hàng siêu trường, siêu trọng; xếp hàng hóa trên phương tiện giao thông đường bộ; cấp giấy phép lưu hành cho xe quá tải trọng, xe quá khổ giới hạn, xe bánh xích, xe vận chuyển hàng siêu trường, siêu trọng trên đường bộ.*

### Chương I

#### QUY ĐỊNH CHUNG

##### Điều 1. Phạm vi điều chỉnh

Thông tư này quy định về tải trọng, khổ giới hạn của đường bộ; lưu hành xe quá khổ giới hạn, xe quá tải trọng, xe bánh xích trên đường bộ; hàng siêu trường, siêu trọng, vận chuyển hàng siêu trường, siêu trọng; xếp hàng hóa trên phương tiện giao thông đường bộ; cấp giấy phép lưu hành cho xe quá tải trọng, xe quá khổ giới hạn, xe bánh xích, xe vận chuyển hàng siêu trường, siêu trọng trên đường bộ.

##### Điều 2. Đối tượng áp dụng

Thông tư này áp dụng đối với tổ chức, cá nhân liên quan đến: quản lý, công bố tải trọng, khổ giới hạn của đường bộ; lưu hành xe quá khổ giới hạn, xe quá

tải trọng, xe bánh xích trên đường bộ, vận chuyển hàng siêu trường, siêu trọng; xếp hàng hóa trên phương tiện giao thông đường bộ; cấp giấy phép lưu hành cho xe quá tải trọng, xe quá khổ giới hạn, xe bánh xích, xe vận chuyển hàng siêu trường, siêu trọng trên đường bộ.

### **Điều 3. Giải thích từ ngữ**

Trong Thông tư này, các từ ngữ dưới đây được hiểu như sau:

1. *Khối lượng toàn bộ của xe* gồm khối lượng bản thân xe cộng với khối lượng của thiết bị chuyên dùng để hỗ trợ phục vụ vận chuyển hàng siêu trường, siêu trọng được lắp, đặt vào phương tiện theo hướng dẫn của nhà sản xuất (nếu có) cộng với khối lượng của người, hành lý và hàng hóa (bao gồm cả công te nơ; các thiết bị được sử dụng để kê, chèn, chằng buộc hàng hóa) xếp trên xe (nếu có).

2. *Tải trọng trục xe* là khối lượng toàn bộ của xe phân bố trên mỗi trục xe hoặc cụm trục xe.

3. *Kích thước tối đa cho phép của phương tiện giao thông cơ giới đường bộ* là kích thước bao ngoài giới hạn về chiều rộng, chiều cao, chiều dài của xe kê cả hàng hóa xếp trên xe (nếu có) được phép tham gia giao thông trên đường bộ.

4. *Xe bánh xích* là loại xe máy chuyên dùng tự hành di chuyển bằng bánh xích, khi tham gia giao thông trên đường bộ, răng xích có thể gây hư hỏng mặt đường, lề đường.

5. *Tổ hợp xe* là một xe ô tô kéo một rơ moóc hoặc một xe ô tô đầu kéo kéo một sơ mi rơ moóc.

6. *Hàng không thể chia nhỏ, tháo rời* (sau đây viết là *hàng không thể tháo rời*) là hàng dạng kiện còn nguyên kẹp chì, niêm phong của cơ quan hải quan, an ninh, quốc phòng hoặc là tổ hợp cấu kiện, thiết bị, máy móc nếu tháo rời, chia nhỏ sẽ bị hư hỏng hoặc thay đổi công năng.

7. *Đường ngang* là đoạn đường bộ giao nhau cùng mức với đường sắt, được cơ quan có thẩm quyền cho phép xây dựng và khai thác.

8. *Doanh nghiệp đầu tư xây dựng và quản lý khai thác công trình đường bộ* là doanh nghiệp dự án đối tác công tư (PPP) và doanh nghiệp được Nhà nước giao đầu tư xây dựng, quản lý, khai thác công trình đường bộ.

9. *Đơn nguyên hàng* là 01 kiện hàng còn nguyên kẹp chì, niêm phong của cơ quan hải quan, an ninh, quốc phòng hoặc 01 cấu kiện xây dựng hoặc 01 phương tiện, thiết bị, máy móc nguyên chiếc.

10. *Đơn vị vận tải* là tổ chức, cá nhân sử dụng phương tiện để vận tải hàng hóa trên đường bộ.

11. *Người xếp hàng* là tổ chức, cá nhân thực hiện việc xếp hàng hóa trên phương tiện giao thông đường bộ.

12. *Người áp tải* là cá nhân do người thuê vận tải hoặc chủ hàng sử dụng để thực hiện nhiệm vụ áp tải hàng hóa trong quá trình vận chuyển trên đường bộ.

13. *Người thuê vận tải* là tổ chức, cá nhân thuê đơn vị kinh doanh vận tải vận chuyển hàng hóa bằng phương tiện giao thông đường bộ.

14. *Hàng rời* là hàng hóa thông thường không được đóng thùng, đóng bao hoặc đóng gói, khi vận chuyển được chứa trực tiếp bằng thùng chở hàng của xe ô tô tải, xe chuyên dùng, xe ô tô tải chuyên dùng, rơ moóc tải chuyên dùng, sơ mi rơ moóc tải chuyên dùng, rơ moóc chuyên dùng, sơ mi rơ moóc chuyên dùng.

15. *Hàng bao kiện* là hàng hóa được đóng gói trong bao, thùng hoặc kiện để bảo quản và bảo vệ hàng hóa khi vận chuyển.

16. *Hàng hình trụ* là hàng hóa có hình dạng trụ tròn hoặc hình ống tròn để lăn trên mặt phẳng.

## **Chương II**

### **QUY ĐỊNH VỀ TẢI TRỌNG, KHỔ GIỚI HẠN CỦA ĐƯỜNG BỘ**

#### **Điều 4. Tải trọng của đường bộ**

1. Tải trọng của đường bộ được quy định tại khoản 1 Điều 27 Luật Đường bộ.
2. Khả năng chịu tải khai thác của đường bộ bao gồm:

a) Khả năng chịu tải khai thác của cầu đường bộ được xác định theo hồ sơ thiết kế cầu và tình trạng kỹ thuật thực tế của cầu đường bộ, được cơ quan có thẩm quyền công bố theo quy định tại Điều 6, Điều 7 của Thông tư này;

b) Khả năng chịu tải khai thác của đường được xác định theo hồ sơ thiết kế mặt đường và tình trạng kỹ thuật thực tế của đường, được cơ quan có thẩm quyền công bố theo quy định tại Điều 6, Điều 7 của Thông tư này.

#### **Điều 5. Khổ giới hạn của đường bộ**

Khổ giới hạn của đường bộ được quy định tại khoản 2 Điều 27 Luật Đường bộ, được cơ quan có thẩm quyền công bố theo quy định tại Điều 6, Điều 7 của Thông tư này.

#### **Điều 6. Công bố tải trọng, khổ giới hạn của đường bộ và trạng thái kỹ thuật đường ngang**

1. Cục Đường bộ Việt Nam công bố về tải trọng, khổ giới hạn của quốc lộ được quy định tại khoản 3 Điều 8 Luật Đường bộ (trừ các trường hợp quy định tại khoản 2, khoản 4 Điều này) trên Trang thông tin điện tử của Cục Đường bộ Việt Nam.

2. Cục Đường cao tốc Việt Nam công bố về tải trọng, khổ giới hạn của các tuyến đường cao tốc được giao quản lý trên Trang thông tin điện tử của Cục Đường cao tốc Việt Nam; đồng thời gửi số liệu về Cục Đường bộ Việt Nam để cập nhật trên Trang thông tin điện tử của Cục Đường bộ Việt Nam.

3. Cục Đường sắt Việt Nam công bố trạng thái kỹ thuật đường ngang của mạng lưới đường sắt Việt Nam trên Trang thông tin điện tử của Cục Đường sắt

Việt Nam; đồng thời gửi số liệu về Cục Đường bộ Việt Nam để cập nhật trên Trang thông tin điện tử của Cục Đường bộ Việt Nam.

4. Ủy ban nhân dân cấp tỉnh công bố về tải trọng, khổ giới hạn của đường bộ thuộc phạm vi quản lý và đường chuyên dùng có hoạt động giao thông công cộng trên Trang thông tin điện tử của Ủy ban nhân dân cấp tỉnh.

5. Các cơ quan có thẩm quyền quy định tại khoản 1, khoản 2, khoản 3 và khoản 4 Điều này công bố công khai thông tin tải trọng, khổ giới hạn của đường bộ theo mẫu quy định tại Phụ lục IX ban hành kèm theo Thông tư này.

### **Điều 7. Điều chỉnh công bố tải trọng, khổ giới hạn của đường bộ và trạng thái kỹ thuật đường ngang**

1. Cục Đường bộ Việt Nam chịu trách nhiệm cập nhật tải trọng, khổ giới hạn của đường bộ và trạng thái kỹ thuật của đường ngang trong phạm vi cả nước trên Trang thông tin điện tử của Cục Đường bộ Việt Nam theo định kỳ hàng năm (trước ngày 20 tháng 3 hàng năm). Trường hợp có thay đổi về tải trọng, khổ giới hạn của đường bộ, Cục Đường bộ Việt Nam chịu trách nhiệm cập nhật thông tin trên Trang thông tin điện tử của mình trong thời gian không quá 05 ngày làm việc, kể từ ngày nhận được số liệu của các Khu Quản lý đường bộ và các cơ quan quy định tại khoản 2, khoản 3, khoản 4, khoản 5 Điều này gửi về.

2. Cục Đường cao tốc Việt Nam chịu trách nhiệm cập nhật tải trọng, khổ giới hạn của các tuyến đường cao tốc được giao quản lý trên Trang thông tin điện tử của Cục Đường cao tốc Việt Nam; đồng thời gửi số liệu về Cục Đường bộ Việt Nam để cập nhật trên Trang thông tin điện tử của Cục Đường bộ Việt Nam theo định kỳ hàng năm (trước ngày 15 tháng 3 hàng năm) và trong thời gian không quá 05 ngày làm việc, kể từ ngày có thay đổi về tải trọng, khổ giới hạn của đường bộ.

3. Cục Đường sắt Việt Nam chịu trách nhiệm cập nhật trạng thái kỹ thuật đường ngang của mạng lưới đường sắt Việt Nam trên Trang thông tin điện tử của Cục Đường sắt Việt Nam, đồng thời gửi số liệu về Cục Đường bộ Việt Nam để cập nhật trên Trang thông tin điện tử của Cục Đường bộ Việt Nam theo định kỳ hàng năm (trước ngày 15 tháng 3 hàng năm) và trong thời gian không quá 05 ngày làm việc, kể từ ngày có thay đổi về trạng thái kỹ thuật đường ngang.

4. Ủy ban nhân dân cấp tỉnh tổ chức cập nhật tải trọng, khổ giới hạn của đường bộ theo thẩm quyền.

5. Chủ đầu tư dự án đầu tư xây dựng công trình đường bộ, doanh nghiệp đầu tư xây dựng và quản lý khai thác công trình đường bộ có trách nhiệm gửi số liệu về Ủy ban nhân dân cấp tỉnh (đối với đường bộ do địa phương quản lý), Cục Đường bộ Việt Nam (đối với quốc lộ quy định tại khoản 3 Điều 8 Luật Đường bộ), Cục Đường cao tốc Việt Nam (đối với các tuyến đường cao tốc được giao quản lý) để công bố, cập nhật trên Trang thông tin điện tử của Ủy ban nhân dân cấp tỉnh, Cục Đường bộ Việt Nam và Cục Đường cao tốc Việt Nam theo định kỳ hàng năm (trước ngày 10 tháng 3 hàng năm) và trong thời gian không quá 05 ngày làm việc, kể từ ngày có thay đổi về tải trọng, khổ giới hạn của đường bộ.

6. Người quản lý, sử dụng đường bộ đối với đường chuyên dùng có hoạt động giao thông công cộng có trách nhiệm gửi số liệu về Ủy ban nhân dân cấp tỉnh để công bố, cập nhật trên Trang thông tin điện tử của tỉnh theo định kỳ hàng năm (trước ngày 10 tháng 3 hàng năm) và trong thời gian không quá 05 ngày làm việc, kể từ ngày có thay đổi về tải trọng, khổ giới hạn của đường bộ.

7. Cầu trên các tuyến, đoạn tuyến đường bộ đã được công bố nhưng chưa được cải tạo, nâng cấp đồng bộ với tải trọng, khổ giới hạn của đường bộ đã được công bố, người quản lý, sử dụng công trình đường bộ có trách nhiệm lắp đặt biển báo hiệu giới hạn tải trọng, khổ giới hạn thực tế của cầu.

### **Chương III**

## **LƯU HÀNH XE QUÁ KHỔ GIỚI HẠN, XE QUÁ TẢI TRỌNG, XE BÁNH XÍCH TRÊN ĐƯỜNG BỘ**

### **Điều 8. Lưu hành xe quá khổ giới hạn, xe quá tải trọng trên đường bộ**

1. Việc lưu hành xe quá khổ giới hạn, xe quá tải trọng trên đường bộ phải bảo đảm an toàn giao thông và an toàn cho công trình đường bộ.

2. Tổ chức, cá nhân là chủ phương tiện, đơn vị vận tải, người thuê vận tải hoặc người điều khiển phương tiện khi lưu hành xe quá tải trọng, xe quá khổ giới hạn trên đường bộ ngoài việc thực hiện quy định tại khoản 1 Điều này, còn phải thực hiện các quy định sau:

a) Có giấy phép lưu hành xe theo quy định tại Phụ lục III của Thông tư này do cơ quan có thẩm quyền cấp;

b) Thực hiện các biện pháp bảo vệ công trình đường bộ quy định tại khoản 4 Điều 52 Luật Trật tự, an toàn giao thông đường bộ;

c) Tuân thủ các quy định được ghi trong giấy phép lưu hành xe;

d) Không được phép lưu hành trên đường bộ đối với xe chở hàng hóa vượt quá khối lượng hàng chuyên chở cho phép theo thiết kế của xe được ghi trong giấy chứng nhận kiểm định an toàn kỹ thuật và bảo vệ môi trường của xe.

3. Tổ chức, cá nhân là chủ phương tiện, đơn vị vận tải, người thuê vận tải hoặc người điều khiển phương tiện khi lưu hành xe quá khổ giới hạn vận chuyển từ 02 (hai) đơn nguyên hàng trở lên phải thực hiện các quy định tại khoản 1, khoản 2 Điều này và phải đáp ứng các quy định sau:

a) Khối lượng toàn bộ và tải trọng trục của xe không vượt quá tải trọng của đường bộ;

b) Khi xếp từ 02 (hai) đơn nguyên hàng trở lên theo chiều cao thùng xe thì chiều cao xếp hàng phải bảo đảm quy định tại Điều 16 Thông tư này;

c) Khi xếp từ 02 (hai) đơn nguyên hàng trở lên theo chiều dài thùng xe, phải bảo đảm không vượt quá phạm vi chiều dài thùng xe và không vượt quá 20,0 mét (kể từ điểm ngoài cùng phía trước của phần đầu xe đến điểm cuối cùng phía sau của hàng hóa xếp trên xe);

d) Khi xếp từ 02 (hai) đơn nguyên hàng trở lên theo chiều rộng thùng xe, phải bảo đảm không vượt quá phạm vi chiều rộng thùng xe và kích thước bao ngoài theo chiều rộng của toàn bộ hàng không vượt quá 2,5 mét.

4. Cơ quan, tổ chức được giao trực tiếp quản lý công trình đường bộ thuộc trường hợp phải gia cường thực hiện chấp thuận phương án khảo sát, thiết kế, gia cường công trình đường bộ theo quy định của Nghị định quy định chi tiết và hướng dẫn thi hành một số điều của Luật Đường bộ, Điều 77 Luật Trật tự, an toàn giao thông đường bộ.

### **Điều 9. Lưu hành xe bánh xích trên đường bộ**

1. Xe bánh xích khi lưu hành trên đường bộ phải bảo đảm an toàn giao thông và thực hiện các biện pháp bắt buộc như lắp guốc xích, rải tấm đan, ghi thép hoặc biện pháp khác để bảo vệ mặt đường bộ. Trường hợp không thực hiện các biện pháp bắt buộc nêu trên, xe bánh xích phải được chở trên các phương tiện vận tải khác.

2. Tổ chức, cá nhân là chủ phương tiện, đơn vị vận tải, người thuê vận tải hoặc người điều khiển phương tiện khi lưu hành xe bánh xích trên đường bộ ngoài việc thực hiện quy định tại khoản 1 Điều này, còn phải thực hiện các quy định sau:

a) Có giấy phép lưu hành xe theo quy định tại Phụ lục IV của Thông tư này do cơ quan có thẩm quyền cấp;

b) Tuân thủ các quy định được ghi trong giấy phép lưu hành xe;

c) Thực hiện các quy định tại khoản 4 Điều 8 của Thông tư này và các biện pháp bảo vệ công trình đường bộ quy định tại khoản 4 Điều 52 Luật Trật tự, an toàn giao thông đường bộ.

## **Chương IV**

### **HÀNG SIÊU TRƯỜNG, SIÊU TRỌNG, VẬN CHUYỂN HÀNG SIÊU TRƯỜNG, SIÊU TRỌNG TRÊN ĐƯỜNG BỘ**

#### **Điều 10. Quy định về hàng siêu trường, siêu trọng**

1. Hàng siêu trường được quy định tại khoản 1 Điều 53 Luật Trật tự, an toàn giao thông đường bộ, khi xếp lên xe hoặc tổ hợp xe vận chuyển làm cho xe hoặc tổ hợp xe có ít nhất một trong các kích thước bao ngoài (kể cả hàng hóa xếp trên xe, tổ hợp xe) như sau:

a) Chiều dài lớn hơn 20,0 mét;

b) Chiều rộng lớn hơn 2,5 mét;

c) Chiều cao tính từ điểm cao nhất của mặt đường xe chạy trở lên lớn hơn 4,2 mét; đối với xe chở công te nơ lớn hơn 4,35 mét.

2. Hàng siêu trọng được quy định tại khoản 1 Điều 53 Luật Trật tự, an toàn giao thông đường bộ, khi xếp lên xe hoặc tổ hợp xe vận chuyển làm cho

xe hoặc tổ hợp xe có khối lượng toàn bộ (kể cả hàng hóa xếp trên xe, tổ hợp xe) lớn hơn 48 tấn.

### **Điều 11. Xe vận chuyển hàng siêu trường, siêu trọng**

1. Xe vận chuyển hàng siêu trường, siêu trọng phải đáp ứng quy định tại khoản 2, khoản 3 Điều 53 Luật Trật tự, an toàn giao thông đường bộ; đồng thời phù hợp với các thông số ghi trong giấy chứng nhận kiểm định an toàn kỹ thuật và bảo vệ môi trường của xe.

2. Trường hợp sử dụng các rơ moóc kiểu mô đun có tính năng ghép, nối được với nhau để chở hàng siêu trường, siêu trọng trong giấy chứng nhận kiểm định an toàn kỹ thuật và bảo vệ môi trường của xe phải thể hiện nội dung được phép ghép, nối với nhau.

### **Điều 12. Lưu hành xe vận chuyển hàng siêu trường, siêu trọng trên đường bộ**

1. Việc lưu hành xe vận chuyển hàng siêu trường, siêu trọng trên đường bộ phải thực hiện theo quy định tại Điều 8 của Thông tư này.

2. Tổ chức, cá nhân là chủ phương tiện, đơn vị vận tải, người thuê vận tải hoặc người điều khiển phương tiện khi vận chuyển hàng siêu trường, siêu trọng trên đường bộ ngoài việc thực hiện quy định tại khoản 1 Điều này, còn phải thực hiện các quy định sau:

a) Căn cứ vào loại hàng hóa, địa điểm vận chuyển (nơi đi, nơi đến) để lựa chọn tuyến đường, phương tiện vận chuyển (bao gồm cả thiết bị chuyên dùng để hỗ trợ phục vụ vận chuyển hàng siêu trường, siêu trọng) và phương án xếp hàng phù hợp nhằm bảo đảm an toàn giao thông, an toàn công trình đường bộ;

b) Có giấy phép lưu hành xe theo quy định tại Phụ lục III của Thông tư này do cơ quan có thẩm quyền cấp;

c) Tuân thủ các điều kiện quy định ghi trong giấy phép lưu hành xe;

d) Chỉ được chở 01 (một) đơn nguyên hàng siêu trọng.

## **Chương V**

### **XẾP HÀNG HÓA TRÊN PHƯƠNG TIỆN GIAO THÔNG ĐƯỜNG BỘ**

#### **Điều 13. Quy định chung về xếp hàng hóa trên phương tiện giao thông đường bộ**

1. Đơn vị vận tải phải lựa chọn phương tiện phù hợp với kích thước, khối lượng hàng hóa vận chuyển. Hàng hóa được vận chuyển phải phù hợp với kết cấu của khoang chứa hàng và công năng của phương tiện vận chuyển.

2. Việc xếp hàng hóa trên phương tiện giao thông đường bộ khi tham gia giao thông trên đường bộ phải tuân thủ các quy định về khối lượng toàn bộ của xe, tải trọng trục xe, cụm trục xe, chiều cao, chiều rộng, chiều dài xếp hàng hóa cho phép của xe quy định tại Điều 14, Điều 15, Điều 16 và Điều 17 của Thông

tư này và không vượt quá khối lượng hàng hóa chuyên chở cho phép tham gia giao thông ghi trong giấy chứng nhận kiểm định an toàn kỹ thuật và bảo vệ môi trường của xe trừ trường hợp được cấp giấy phép lưu hành xe quá tải trọng, xe quá khổ giới hạn, xe vận chuyển hàng siêu trường, siêu trọng trên đường bộ.

3. Hàng hóa xếp trên phương tiện phải được xếp đặt gọn gàng, xếp dàn đều, chằng buộc chắc chắn, chèn, lót đảm bảo không bị xô dịch theo các phương ngang, phương dọc và phương thẳng đứng; đảm bảo các quy định về vệ sinh môi trường; không để rơi vãi khi phương tiện tham gia giao thông; không cản trở tầm nhìn của lái xe; không làm mất thăng bằng của phương tiện hoặc gây khó khăn cho lái xe khi điều khiển; không che khuất đèn, biển số đăng ký và các cảnh báo an toàn của phương tiện. Một số trang thiết bị thường dùng để gia cố, chằng buộc, chèn, lót hàng hóa được hướng dẫn tại Phụ lục X ban hành kèm theo Thông tư này.

4. Đối với các loại hàng hóa là máy móc, phương tiện giao thông, trước khi xếp lên phương tiện phải rút hết nhiên liệu ra khỏi bình chứa. Phương pháp xếp hàng hóa là máy móc, phương tiện giao thông được hướng dẫn tại Phụ lục XI ban hành kèm theo Thông tư này.

5. Việc xếp hàng hóa trên phương tiện đối với các loại hàng hóa đã được đóng gói thành bao, kiện, thùng, cuộn, khối thực hiện theo hướng dẫn của nhà sản xuất.

6. Việc xếp các loại hàng hóa nguy hiểm trên phương tiện thực hiện theo quy định về vận chuyển hàng hóa nguy hiểm bằng phương tiện giao thông cơ giới đường bộ và quy định tại Chương này.

#### **Điều 14. Giới hạn tải trọng trục xe, cụm trục xe**

1. Trục đơn: tải trọng trục xe  $\leq 10$  tấn.
2. Cụm trục kép, phụ thuộc vào khoảng cách (d) của hai tâm trục:
  - a) Trường hợp  $d < 1,0$  mét, tải trọng cụm trục xe  $\leq 11$  tấn;
  - b) Trường hợp  $1,0 \text{ mét} \leq d < 1,3$  mét, tải trọng cụm trục xe  $\leq 16$  tấn;
  - c) Trường hợp  $d \geq 1,3$  mét, tải trọng cụm trục xe  $\leq 18$  tấn.
3. Cụm trục ba, phụ thuộc vào khoảng cách (d) của hai tâm trục liền kề:
  - a) Trường hợp  $d \leq 1,3$  mét, tải trọng cụm trục xe  $\leq 21$  tấn;
  - b) Trường hợp  $d > 1,3$  mét, tải trọng cụm trục xe  $\leq 24$  tấn.

#### **Điều 15. Giới hạn khối lượng toàn bộ của xe, tổ hợp xe**

1. Đối với xe ô tô có tổng số trục:
  - a) Bằng hai, khối lượng toàn bộ của xe  $\leq 16$  tấn;
  - b) Bằng ba, khối lượng toàn bộ của xe  $\leq 24$  tấn;
  - c) Bằng bốn, khối lượng toàn bộ của xe  $\leq 30$  tấn;



d) Bằng năm hoặc lớn hơn và khoảng cách tính từ tâm trục đầu tiên đến tâm trục cuối cùng nhỏ hơn hoặc bằng 7 mét, khối lượng toàn bộ của xe  $\leq 32$  tấn;

đ) Bằng năm hoặc lớn hơn và khoảng cách tính từ tâm trục đầu tiên đến tâm trục cuối cùng lớn hơn 7 mét, khối lượng toàn bộ của xe  $\leq 34$  tấn.

2. Đối với tổ hợp xe ô tô đầu kéo kéo sơ mi rơ moóc có tổng số trục:

a) Bằng ba, khối lượng toàn bộ của tổ hợp xe  $\leq 26$  tấn;

b) Bằng bốn, khối lượng toàn bộ của tổ hợp xe  $\leq 34$  tấn;

c) Bằng năm và khoảng cách từ tâm chốt kéo đến tâm trục bánh đầu tiên của sơ mi rơ moóc từ 3,2 mét đến 4,5 mét, khối lượng toàn bộ của tổ hợp xe  $\leq 38$  tấn;

d) Bằng năm và khoảng cách từ tâm chốt kéo đến tâm trục bánh đầu tiên của sơ mi rơ moóc lớn hơn 4,5 mét, khối lượng toàn bộ của tổ hợp xe  $\leq 42$  tấn;

đ) Bằng sáu hoặc lớn hơn và khoảng cách từ tâm chốt kéo đến tâm trục bánh đầu tiên của sơ mi rơ moóc từ 3,2 mét đến 4,5 mét, khối lượng toàn bộ của tổ hợp xe  $\leq 40$  tấn; trường hợp chở một công te nơ, khối lượng toàn bộ của tổ hợp xe  $\leq 42$  tấn;

e) Bằng sáu hoặc lớn hơn và khoảng cách từ tâm chốt kéo đến tâm trục bánh đầu tiên của sơ mi rơ moóc lớn hơn 4,5 mét đến 6,5 mét, khối lượng toàn bộ của tổ hợp xe  $\leq 44$  tấn;

g) Bằng sáu hoặc lớn hơn và khoảng cách từ tâm chốt kéo đến tâm trục bánh đầu tiên của sơ mi rơ moóc lớn hơn 6,5 mét, khối lượng toàn bộ của tổ hợp xe  $\leq 48$  tấn.

3. Đối với tổ hợp xe ô tô kéo rơ moóc: khối lượng toàn bộ của tổ hợp xe gồm khối lượng toàn bộ của xe ô tô (tương ứng với khối lượng toàn bộ của xe được quy định tại khoản 1 Điều này) và tổng tải trọng các trục xe, cụm trục xe của rơ moóc được kéo theo (tương ứng với tải trọng trục xe, cụm trục xe được quy định tại Điều 14 của Thông tư này), cụ thể như sau:

a) Trường hợp xe ô tô kéo rơ moóc một cụm trục với khoảng cách tính từ tâm lỗ chốt kéo của thanh kéo đến điểm giữa của cụm trục của rơ moóc đo trên mặt phẳng nằm ngang của thanh kéo lớn hơn hoặc bằng 3,7 mét, khối lượng toàn bộ của tổ hợp xe  $\leq 45$  tấn;

b) Trường hợp xe ô tô kéo rơ moóc nhiều cụm trục với khoảng cách tính từ tâm lỗ chốt kéo của thanh kéo đến tâm trục trước hoặc điểm giữa của cụm trục trước của rơ moóc đo theo mặt phẳng nằm ngang của thanh kéo lớn hơn hoặc bằng 3,0 mét, khối lượng toàn bộ của tổ hợp xe  $\leq 45$  tấn.

4. Đối với trường hợp tổ hợp xe ô tô đầu kéo kéo sơ mi rơ moóc quy định tại điểm c, điểm đ khoản 2 Điều này nhưng có khoảng cách tính từ tâm chốt kéo đến tâm trục bánh đầu tiên của sơ mi rơ moóc  $< 3,2$  mét hoặc tổ hợp xe ô tô kéo rơ

moóc một cụm trục quy định tại điểm a khoản 3 Điều này nhưng có khoảng cách tính từ tâm lỗ chốt kéo của thanh kéo đến điểm giữa cụm trục của rơ moóc nhỏ hơn 3,7 mét hoặc tổ hợp xe ô tô kéo rơ moóc nhiều cụm trục quy định tại điểm b khoản 3 Điều này nhưng có khoảng cách tính từ tâm lỗ chốt kéo của thanh kéo đến tâm trục trước hoặc điểm giữa của cụm trục trước của rơ moóc nhỏ hơn 3,0 mét, khối lượng toàn bộ của tổ hợp xe phải giảm 2 tấn trên 1 mét dài ngắn đi của các khoảng cách nêu tại khoản này tương ứng với từng trường hợp.

### **Điều 16. Chiều cao xếp hàng hóa trên phương tiện giao thông đường bộ**

1. Đối với xe tải thùng hở có mui, chiều cao xếp hàng hóa cho phép là chiều cao giới hạn trong phạm vi thùng xe theo thiết kế được ghi trong giấy chứng nhận kiểm định an toàn kỹ thuật và bảo vệ môi trường của xe.

2. Đối với xe tải thùng hở không mui, hàng hóa xếp trên xe vượt quá chiều cao của thùng xe theo thiết kế được ghi trong giấy chứng nhận kiểm định an toàn kỹ thuật và bảo vệ môi trường của xe phải được chằng buộc, kê, chèn chắc chắn đảm bảo an toàn khi tham gia giao thông trên đường bộ. Chiều cao xếp hàng hóa cho phép không vượt quá chiều cao quy định dưới đây, tính từ điểm cao nhất của mặt đường xe chạy trở lên:

a) Xe có khối lượng hàng hóa chuyên chở theo thiết kế từ 5 tấn trở lên được ghi trong giấy chứng nhận kiểm định an toàn kỹ thuật và bảo vệ môi trường của xe: chiều cao xếp hàng hóa không quá 4,2 mét;

b) Xe có khối lượng hàng hóa chuyên chở theo thiết kế từ 2,5 tấn đến dưới 5 tấn được ghi trong giấy chứng nhận kiểm định an toàn kỹ thuật và bảo vệ môi trường của xe: chiều cao xếp hàng hóa không quá 3,5 mét;

c) Xe có khối lượng hàng hóa chuyên chở theo thiết kế dưới 2,5 tấn được ghi trong giấy chứng nhận kiểm định an toàn kỹ thuật và bảo vệ môi trường của xe: chiều cao xếp hàng hóa không quá 2,8 mét.

3. Xe chở công te nơ: chiều cao xếp hàng hóa tính từ điểm cao nhất của mặt đường xe chạy trở lên không quá 4,35 mét.

4. Khi vận chuyển hàng rời, vật liệu xây dựng, phế thải: chiều cao xếp hàng hóa thực hiện theo quy định tại điểm đ khoản 1 Điều 49 Luật Trật tự, an toàn giao thông đường bộ.

5. Xe mô tô, xe gắn máy: chiều cao xếp hàng hóa thực hiện theo quy định tại khoản 5 Điều 33 Luật Trật tự, an toàn giao thông đường bộ.

### **Điều 17. Chiều rộng và chiều dài xếp hàng hóa trên phương tiện giao thông đường bộ**

1. Chiều rộng xếp hàng hóa cho phép trên phương tiện giao thông cơ giới đường bộ là chiều rộng của thùng xe theo thiết kế được ghi trong giấy chứng nhận kiểm định an toàn kỹ thuật và bảo vệ môi trường của xe.

2. Chiều dài xếp hàng hóa cho phép trên phương tiện giao thông cơ giới đường bộ không được lớn hơn 1,1 lần chiều dài toàn bộ của xe theo thiết kế được ghi trong giấy chứng nhận kiểm định an toàn kỹ thuật và bảo vệ môi trường của xe và không lớn hơn 20,0 mét.

3. Xe ô tô chở người không được phép xếp hàng hóa, hành lý nhô ra quá kích thước bao ngoài của xe và không được xếp hàng hóa, hành lý trên nóc xe (trừ trường hợp có thiết kế được cơ quan đăng kiểm chứng nhận) để đảm bảo an toàn giao thông.

4. Xe mô tô, xe gắn máy: chiều rộng và chiều dài xếp hàng hóa thực hiện theo quy định tại khoản 5 Điều 33 Luật Trật tự, an toàn giao thông đường bộ.

5. Xe thô sơ: chiều rộng và chiều dài xếp hàng hóa thực hiện theo quy định tại khoản 5 Điều 31 Luật Trật tự, an toàn giao thông đường bộ.

### **Điều 18. Quy định về xếp hàng rời**

1. Khi vận chuyển hàng rời phải sử dụng phương tiện có khoang chở hàng phù hợp, đảm bảo hàng hóa được che phủ chắc chắn, không bị rơi vãi. Chiều cao xếp hàng hóa theo quy định tại khoản 4 Điều 16 của Thông tư này.

2. Việc xếp hàng rời và che phủ hàng rời được hướng dẫn tại Phụ lục XII ban hành kèm theo Thông tư này.

### **Điều 19. Quy định về xếp hàng bao kiện**

1. Các kiện hàng có khối lượng nặng hơn, có bao gói cứng, ổn định được xếp ở phía dưới.

2. Các kiện hàng có kích thước giống nhau sắp xếp cùng nhau.

3. Các kiện hàng bị nghiêng, lệch được xếp vào giữa để đảm bảo hạn chế xô lệch trong quá trình vận chuyển.

4. Trường hợp giữa các kiện hàng có khoảng cách, phải dùng các thiết bị, dụng cụ chèn, lót để chống va chạm, xô dịch trong quá trình vận chuyển. Trường hợp sau khi xếp hàng xong mà vẫn có khoảng trống trong thùng của phương tiện thì phải sử dụng các thiết bị, dụng cụ chèn, lót để cố định hàng hóa.

### **Điều 20. Quy định về xếp hàng dạng trụ**

1. Hàng dạng trụ được xếp nằm ngang hoặc nằm dọc theo chiều dài phương tiện tùy thuộc vào chiều dài của hàng so với thùng của phương tiện. Khi đặt nằm ngang phải đặt vuông góc với chiều dài phương tiện.

2. Hàng dạng trụ có chiều cao nhỏ hơn hoặc bằng đường kính thì phải được đặt thẳng đứng sao cho trục hàng dạng trụ vuông góc với mặt đáy thùng phương tiện hoặc thực hiện theo hướng dẫn của nhà sản xuất.

3. Hàng dạng trụ phải được chằng buộc chắc chắn vào thành của phương tiện và phải sử dụng thùng hàng chuyên dụng hoặc sử dụng giá kê, giá đỡ có các thiết bị chêm, đế chêm hoặc máng, thiết bị chèn, lót, chằng buộc để cố định trên

sàn thùng xe, đảm bảo chắc chắn, tránh dịch chuyển hàng hóa theo phương ngang, phương dọc và phương thẳng đứng trong quá trình vận chuyển.

4. Hàng dạng trụ có bề mặt trơn nhẵn, khi xếp chồng lên nhau phải sử dụng vật liệu đệm lót giữa các lớp hàng để chống trơn trượt.

5. Việc xếp và cố định hàng dạng trụ được hướng dẫn tại Phụ lục XIII ban hành kèm theo Thông tư này.

### **Điều 21. Quy định về xếp hàng vào công te nơ và xếp công te nơ trên phương tiện**

1. Việc xếp hàng vào công te nơ phải đảm bảo các yêu cầu sau:

a) Công te nơ phù hợp với loại hàng hóa và đặc tính của hàng hóa;

b) Chèn, lót để hàng hóa trong công te nơ không bị xô dịch trong quá trình vận chuyển;

c) Khối lượng sử dụng lớn nhất và hàng hóa xếp trong công te nơ thực hiện theo quy định tại Tiêu chuẩn quốc gia TCVN 7553:2005 (ISO 668:1995) về công te nơ vận chuyển loại 1 - Phân loại, kích thước và khối lượng danh định;

d) Việc xếp hàng vào công te nơ được hướng dẫn tại Phụ lục XIV ban hành kèm theo Thông tư này.

2. Khi vận chuyển công te nơ phải sử dụng tổ hợp xe ô tô đầu kéo với rơ moóc, sơ mi rơ moóc hoặc xe ô tô tải vận chuyển công te nơ phù hợp với loại công te nơ.

3. Công te nơ được thiết kế và sản xuất theo quy chuẩn kỹ thuật quốc gia về kiểm tra và chế tạo công te nơ vận chuyển trên các phương tiện vận tải. Công te nơ phải được cố định chắc chắn với phương tiện thông qua các cơ cấu khóa hãm đảm bảo không bị xô dịch trong quá trình vận chuyển.

## **Chương VI**

### **CẤP GIẤY PHÉP LƯU HÀNH XE QUÁ TẢI TRỌNG, XE QUÁ KHỔ GIỚI HẠN, XE BÁNH XÍCH, XE VẬN CHUYỂN HÀNG SIÊU TRƯỜNG, SIÊU TRỌNG TRÊN ĐƯỜNG BỘ**

**Điều 22. Quy định chung về cấp giấy phép lưu hành xe quá tải trọng, xe quá khổ giới hạn, xe bánh xích, xe vận chuyển hàng siêu trường, siêu trọng trên đường bộ**

1. Xe quá khổ giới hạn, xe quá tải trọng, xe bánh xích, xe vận chuyển hàng siêu trường, siêu trọng được cấp giấy phép lưu hành xe trên đường bộ trong các trường hợp sau đây:

a) Trường hợp quy định tại điểm a, điểm c khoản 3 Điều 52 Luật Trật tự, an toàn giao thông đường bộ;

b) Phục vụ nhiệm vụ quốc phòng, an ninh theo đề nghị của cơ quan, đơn vị quốc phòng, an ninh;

c) Phục vụ phòng, chống, khắc phục hậu quả thiên tai theo đề nghị của cơ quan, tổ chức quản lý công trình hoặc Ủy ban nhân dân cấp huyện trở lên;

d) Thực hiện nhiệm vụ trong trường hợp khẩn cấp theo đề nghị của cơ quan, tổ chức quản lý công trình hoặc Ủy ban nhân dân cấp huyện trở lên;

đ) Vận chuyển hàng siêu trường, siêu trọng trong trường hợp chủ phương tiện, đơn vị vận tải, người thuê vận tải hoặc người điều khiển phương tiện sau khi đã tìm hiểu, khảo sát, có đơn đề nghị nêu rõ lý do các phương thức vận chuyển hàng hóa bằng đường sắt, đường thủy nội địa, hàng không, hàng hải không phù hợp hoặc phải kết hợp phương thức vận tải đường bộ với phương thức vận tải khác.

2. Giấy phép lưu hành xe được cấp cho từng tuyến, đoạn tuyến đường bộ cụ thể, một chiều hoặc cả hai chiều (từ nơi đi đến nơi đến và ngược lại) của từng chuyến vận chuyển hoặc từng đợt vận chuyển (đối với trường hợp vận chuyển nhiều chuyến có kích thước bao ngoài, khối lượng toàn bộ và tải trọng trục xe, cụm trục xe tương đương trên cùng tuyến đường vận chuyển).

3. Không cấp giấy phép lưu hành xe trong trường hợp chở hàng hóa vượt quá khối lượng hàng chuyên chở cho phép theo thiết kế của xe được ghi trong giấy chứng nhận kiểm định an toàn kỹ thuật và bảo vệ môi trường của xe.

4. Thời hạn có hiệu lực của giấy phép lưu hành xe:

a) Các xe quá tải trọng, xe quá khổ giới hạn, xe vận chuyển hàng siêu trường, siêu trọng khi lưu hành không phải thực hiện các điều kiện bắt buộc như đi theo làn quy định, có người, phương tiện hỗ trợ lái xe, cảnh báo cho người, phương tiện tham gia giao thông đường bộ khác hoặc phải gia cường đường bộ: trường hợp lưu hành trên tuyến, đoạn tuyến đường bộ đã được cải tạo, nâng cấp đồng bộ thì thời hạn của giấy phép lưu hành xe không quá 90 ngày kể từ ngày cấp; trường hợp lưu hành trên tuyến, đoạn tuyến đường bộ chưa được cải tạo, nâng cấp đồng bộ thì thời hạn của giấy phép lưu hành xe không quá 30 ngày kể từ ngày cấp;

b) Các xe quá tải trọng, xe quá khổ giới hạn, xe vận chuyển hàng siêu trường, siêu trọng khi lưu hành phải thực hiện các điều kiện bắt buộc như đi theo làn quy định, có người, phương tiện hỗ trợ lái xe, cảnh báo cho người, phương tiện tham gia giao thông đường bộ khác hoặc phải gia cường công trình đường bộ: thời hạn của giấy phép lưu hành xe không quá 30 ngày kể từ ngày cấp;

c) Các xe bán xích tự di chuyển trên đường bộ: thời hạn của giấy phép lưu hành xe là thời gian từng lượt từ nơi đi đến nơi đến nhưng không quá 30 ngày kể từ ngày cấp;

d) Thời hạn hiệu lực của giấy phép lưu hành xe quy định tại điểm a, điểm b và điểm c khoản này phải nằm trong thời hạn hiệu lực của giấy chứng nhận kiểm định an toàn kỹ thuật và bảo vệ môi trường của xe; trường hợp thời hạn hiệu lực của giấy chứng nhận kiểm định an toàn kỹ thuật và bảo vệ môi trường của xe ngắn hơn thời hạn quy định tại điểm a, điểm b và điểm c khoản này, thời

hạn hiệu lực của giấy phép lưu hành xe bằng thời hạn hiệu lực còn lại của giấy chứng nhận kiểm định an toàn kỹ thuật và bảo vệ môi trường của xe.

5. Mẫu giấy phép lưu hành xe quy định tại Phụ lục III, Phụ lục IV ban hành kèm theo Thông tư này.

### **Điều 23. Thủ tục cấp giấy phép lưu hành xe**

1. Tổ chức, cá nhân nộp 01 bộ hồ sơ trực tiếp hoặc qua hệ thống bưu chính hoặc qua hệ thống dịch vụ công trực tuyến đến cơ quan có thẩm quyền quy định tại Điều 24 của Thông tư này.

2. Thành phần hồ sơ:

a) Đơn đề nghị theo mẫu quy định tại Phụ lục I, Phụ lục II ban hành kèm theo Thông tư này;

b) Bản sao chứng nhận đăng ký xe hoặc đăng ký tạm thời (đối với xe cơ giới, xe máy chuyên dùng quy định tại khoản 5 Điều 39 Luật Trật tự, an toàn giao thông đường bộ);

c) Bản sao giấy chứng nhận kiểm định an toàn kỹ thuật và bảo vệ môi trường của xe hoặc bản sao tính năng kỹ thuật của xe do nhà sản xuất gửi kèm theo xe (đối với xe đăng ký tạm thời);

d) Phương án vận chuyển gồm các nội dung sau: thông tin về tuyến đường vận chuyển (ghi đầy đủ, cụ thể nơi đi, nơi đến, tên từng đoạn tuyến đường bộ, các vị trí chuyển hướng); thông tin về phương tiện vận chuyển; thông tin hàng hóa chuyên chở có xác nhận của người thuê vận tải, gồm các thông số kích thước về chiều dài, chiều rộng và chiều cao (D x R x C) mét, khối lượng; trích hợp đồng vận chuyển hoặc văn bản chỉ định đơn vị vận tải của người thuê vận tải; báo cáo kết quả khảo sát; đề nghị của cơ quan, tổ chức có thẩm quyền (đối với trường hợp quy định tại điểm b, điểm c và điểm d khoản 1 Điều 22 Thông tư này);

đ) Báo cáo kết quả hoàn thành gia cường công trình đường bộ (đối với trường hợp phải gia cường công trình đường bộ).

3. Trình tự cấp giấy phép lưu hành xe như sau:

a) Tiếp nhận và kiểm tra thành phần hồ sơ

Đối với trường hợp nộp hồ sơ trực tiếp: cơ quan có thẩm quyền kiểm tra hồ sơ ngay trong ngày làm việc. Trường hợp hồ sơ chưa đầy đủ thì hướng dẫn bằng văn bản để tổ chức, cá nhân bổ sung, hoàn thiện lại hồ sơ; trường hợp hồ sơ đầy đủ theo quy định thì tiếp nhận và viết phiếu hẹn trả kết quả.

Đối với trường hợp nộp hồ sơ qua hệ thống bưu chính hoặc trực tuyến, trong thời hạn 02 (hai) ngày làm việc, kể từ ngày nhận được hồ sơ, cơ quan có thẩm quyền kiểm tra hồ sơ. Trường hợp hồ sơ chưa đầy đủ thì hướng dẫn bằng văn bản để tổ chức cá nhân bổ sung, hoàn thiện lại hồ sơ; trường hợp hồ sơ đầy đủ theo quy định thì tiếp nhận và giải quyết hồ sơ theo quy định tại điểm b khoản này.

b) Thẩm định hồ sơ và trả kết quả

Trong thời hạn 01 (một) ngày làm việc kể từ khi nhận đủ hồ sơ theo quy định, cơ quan có thẩm quyền cấp giấy phép lưu hành xe; trường hợp không cấp phải có văn bản trả lời và nêu rõ lý do.

4. Trên tuyến, đoạn tuyến đường bộ đã được khảo sát, thiết kế, gia cường công trình đường bộ (nếu có), cơ quan có thẩm quyền cấp giấy phép lưu hành xe quy định tại Điều 24 của Thông tư này được sử dụng báo cáo kết quả khảo sát, báo cáo kết quả hoàn thành gia cường công trình đường bộ trong thời gian 06 (sáu) tháng tính từ ngày lập báo cáo đề phục vụ việc cấp giấy phép lưu hành xe cho các xe quá tải trọng, xe quá khổ giới hạn, xe vận chuyển hàng siêu trường, siêu trọng có các thông số (gồm: kích thước bao ngoài, khối lượng toàn bộ của xe và tải trọng trục xe, cụm trục xe) tương đương hoặc nhỏ hơn phương tiện đã được cấp giấy phép lưu hành xe trước đó khi lưu hành trên tuyến, đoạn tuyến đường bộ này.

**Điều 24. Thẩm quyền cấp giấy phép lưu hành xe**

1. Sở Giao thông vận tải cấp giấy phép lưu hành xe quá tải trọng, xe quá khổ giới hạn, xe bánh xích, xe vận chuyển hàng siêu trường, siêu trọng trên đường bộ trong phạm vi cả nước đối với các trường hợp sau:

a) Tổ chức, cá nhân đề nghị cấp giấy phép lưu hành xe có địa chỉ đăng ký kinh doanh hoặc đăng ký hoạt động nằm trên địa bàn tỉnh, trừ quy định tại điểm c khoản 2, khoản 3 Điều này;

b) Phương tiện hoặc hàng hóa chở trên phương tiện được đề nghị cấp giấy phép lưu hành xe có nơi đi hoặc nơi đến nằm trên địa bàn tỉnh, trừ quy định tại điểm c khoản 2, khoản 3 Điều này;

c) Phục vụ nhiệm vụ quốc phòng, an ninh; phòng, chống, khắc phục hậu quả thiên tai; thực hiện nhiệm vụ trong trường hợp khẩn cấp; công trình năng lượng: có nơi đi và nơi đến của phương tiện hoặc hàng hóa chở trên phương tiện được đề nghị cấp giấy phép lưu hành xe nằm trên địa bàn tỉnh.

2. Khu Quản lý đường bộ cấp giấy phép lưu hành xe quá tải trọng, xe quá khổ giới hạn, xe bánh xích, xe vận chuyển hàng siêu trường, siêu trọng trên đường bộ trong phạm vi cả nước đối với các trường hợp sau (trừ quy định tại khoản 3 Điều này):

a) Tổ chức, cá nhân đề nghị cấp giấy phép lưu hành xe có địa chỉ đăng ký kinh doanh hoặc đăng ký hoạt động nằm trên địa bàn quản lý của Khu Quản lý đường bộ khu vực;

b) Phương tiện hoặc hàng hóa chở trên phương tiện được đề nghị cấp giấy phép lưu hành xe có nơi đi hoặc nơi đến nằm trên địa bàn quản lý của Khu Quản lý đường bộ khu vực;

c) Phục vụ nhiệm vụ quốc phòng, an ninh; phòng, chống, khắc phục hậu quả thiên tai; thực hiện nhiệm vụ trong trường hợp khẩn cấp; công trình năng lượng: có nơi đi và nơi đến của phương tiện hoặc hàng hóa chở trên phương tiện

được đề nghị cấp giấy phép lưu hành xe nằm trên địa bàn quản lý của Khu Quản lý đường bộ khu vực.

3. Cục Đường bộ Việt Nam cấp giấy phép lưu hành quá tải trọng, xe quá khổ giới hạn, xe bánh xích, xe vận chuyển hàng siêu trường, siêu trọng trên đường bộ trong phạm vi cả nước đối với các trường hợp phục vụ nhiệm vụ quốc phòng, an ninh; phòng, chống, khắc phục hậu quả thiên tai; thực hiện nhiệm vụ trong trường hợp khẩn cấp; công trình năng lượng; có nơi đi và nơi đến của phương tiện hoặc hàng hóa chở trên phương tiện được đề nghị cấp giấy phép lưu hành xe không nằm trên cùng địa bàn quản lý của một Khu Quản lý đường bộ khu vực.

### **Điều 25. Trách nhiệm của cơ quan cấp giấy phép lưu hành xe**

1. Cơ quan cấp giấy phép lưu hành xe phải chịu trách nhiệm về việc cấp giấy phép lưu hành xe bảo đảm đúng đối tượng, phù hợp với tình trạng của đường bộ, phương tiện vận tải và bảo đảm an toàn giao thông.

2. Lựa chọn các tuyến, đoạn tuyến đường bộ trên cơ sở bảo đảm an toàn giao thông và an toàn cho công trình đường bộ.

3. Khi cho phép lưu hành trên đường cao tốc, căn cứ vào kích thước bao của phương tiện, tổ hợp phương tiện (bao gồm cả hàng hóa) để ghi cụ thể các điều kiện bảo đảm an toàn khi tham gia giao thông trong giấy phép lưu hành xe phù hợp với điều kiện khai thác của tuyến đường.

4. Cung cấp hiện trạng của các đoạn đường bộ trên tuyến đường vận chuyển thuộc phạm vi quản lý theo đề nghị của tổ chức, cá nhân có nhu cầu hoặc của cơ quan cấp giấy phép lưu hành xe có liên quan.

5. Cơ quan cấp giấy phép lưu hành xe quy định tại khoản 1 và khoản 2 Điều 24 Thông tư này, có trách nhiệm thông báo cho các Sở Giao thông vận tải và Khu Quản lý đường bộ quản lý địa bàn có địa chỉ đăng ký kinh doanh hoặc đăng ký hoạt động của tổ chức, cá nhân được cấp giấy phép lưu hành xe; quản lý địa bàn có nơi đi, nơi đến của phương tiện hoặc hàng hóa chở trên phương tiện được cấp giấy phép lưu hành xe.

6. Thông báo ngay giấy phép lưu hành xe đã cấp cho cơ quan Cảnh sát giao thông theo quy định tại khoản 7 Điều 52, khoản 5 Điều 53 Luật Trật tự, an toàn giao thông đường bộ qua hệ thống bưu chính hoặc kết nối, chia sẻ dữ liệu đến Cục Cảnh sát giao thông Bộ Công an và Phòng Cảnh sát giao thông có tuyến đường, đoạn đường mà phương tiện đi qua.

7. Thu hồi giấy phép lưu hành xe đối với trường hợp vi phạm điều kiện được quy định trong giấy phép lưu hành xe hoặc gây hư hỏng công trình đường bộ mà chưa hoàn thành công tác bồi thường, sửa chữa, khắc phục.

Việc thu hồi giấy phép lưu hành xe thực hiện như sau: trong thời gian 03 ngày làm việc kể từ ngày phát hiện hành vi vi phạm, cơ quan có thẩm quyền ban hành quyết định thu hồi; thông báo đến các cơ quan, tổ chức có liên quan để



phối hợp thực hiện; công bố trên Trang thông tin điện tử của cơ quan đã thu hồi giấy phép lưu hành xe.

8. Lưu trữ hồ sơ cấp giấy phép lưu hành xe:

a) Cơ quan cấp giấy phép lưu hành xe lưu trữ hồ sơ và các tài liệu có liên quan đến công tác cấp giấy phép lưu hành xe;

b) Thời gian lưu trữ 05 năm đối với giấy phép lưu hành xe, 03 năm đối với tài liệu quy định tại khoản 2 Điều 23 của Thông tư này.

## **Chương VII**

### **TRÁCH NHIỆM CỦA CÁC TỔ CHỨC, CÁ NHÂN**

#### **Điều 26. Trách nhiệm Cục Đường bộ Việt Nam**

1. Tổ chức triển khai thực hiện các quy định về tải trọng, khổ giới hạn của đường bộ và xếp hàng hóa trên phương tiện giao thông đường bộ theo quy định của Thông tư này.

2. Kiểm tra, xử lý đối với vi phạm các quy định về xếp hàng hóa trên phương tiện giao thông đường bộ.

3. Tổ chức tập huấn, hướng dẫn nghiệp vụ về hoạt động cấp giấy phép lưu hành xe.

4. Kiểm tra, xử lý hoặc kiến nghị xử lý sai phạm của tổ chức, cá nhân cấp giấy phép lưu hành xe theo quy định của pháp luật.

#### **Điều 27. Trách nhiệm của Sở Giao thông vận tải**

1. Tổ chức triển khai thực hiện các quy định về tải trọng, khổ giới hạn của đường bộ và xếp hàng hóa trên phương tiện giao thông đường bộ theo quy định của Thông tư này.

2. Kiểm tra, xử lý đối với vi phạm các quy định về xếp hàng hóa trên phương tiện giao thông đường bộ.

3. Chấp hành việc kiểm tra, giám sát hoạt động cấp giấy phép lưu hành xe của cơ quan chức năng.

4. Báo cáo định kỳ hàng quý, hàng năm tình hình cấp giấy phép lưu hành xe về Cục Đường bộ Việt Nam theo mẫu quy định tại Phụ lục V, Phụ lục VI, Phụ lục VII, Phụ lục VIII ban hành kèm theo Thông tư này. Thời gian báo cáo định kỳ hàng quý trước ngày 20 tháng cuối quý; báo cáo định kỳ hàng năm trước ngày 15 tháng 12.

#### **Điều 28. Trách nhiệm Khu Quản lý đường bộ**

1. Chấp hành việc kiểm tra, giám sát hoạt động cấp giấy phép lưu hành xe của cơ quan chức năng.

2. Báo cáo định kỳ hàng quý, hàng năm tình hình cấp giấy phép lưu hành xe về Cục Đường bộ Việt Nam theo mẫu quy định tại Phụ lục V, Phụ lục VI,

Phụ lục VII, Phụ lục VIII ban hành kèm theo Thông tư này. Thời gian báo cáo định kỳ hàng quý trước ngày 20 tháng cuối quý; báo cáo định kỳ hàng năm trước ngày 15 tháng 12.

### **Điều 29. Trách nhiệm của đơn vị vận tải, lái xe và người áp tải**

#### 1. Trách nhiệm của đơn vị vận tải:

a) Tuân thủ quy định về lưu hành xe quá khổ giới hạn, xe quá tải trọng, xe bánh xích, xe vận chuyển hàng siêu trường, siêu trọng trên đường bộ và việc xếp hàng hóa trên phương tiện giao thông đường bộ;

b) Trước khi thực hiện vận chuyển, cung cấp đầy đủ thông tin cho lái xe, người áp tải và người xếp hàng về: đặc điểm của hàng hóa, kích thước và khối lượng của hàng hóa, bao, kiện, khối lượng hàng hóa chuyên chở cho phép tham gia giao thông của phương tiện, tải trọng và khổ giới hạn của đường bộ trên toàn tuyến đường vận chuyển; chịu trách nhiệm về tính chính xác của các thông tin cung cấp;

c) Bố trí đầy đủ thiết bị che phủ, gia cố, chằng buộc, chèn, lót phục vụ cho việc xếp hàng hóa và tạo điều kiện cho người xếp hàng thực hiện đúng quy định về xếp hàng hóa;

d) Phổ biến, hướng dẫn cho lái xe, người áp tải và người xếp hàng về phương án xếp hàng hóa đảm bảo đúng quy định.

#### 2. Trách nhiệm của lái xe, người áp tải:

a) Thực hiện quy định tại Điều 63 Luật Đường bộ;

b) Tuân thủ quy định về lưu hành xe quá khổ giới hạn, xe quá tải trọng, xe bánh xích, xe vận chuyển hàng siêu trường, siêu trọng trên đường bộ và việc xếp hàng hóa trên phương tiện giao thông đường bộ;

c) Trước khi thực hiện nhiệm vụ vận chuyển phải thực hiện kiểm tra hàng hóa trên phương tiện đảm bảo đã được xếp, che chắn, gia cố, chằng buộc và chèn lót chắc chắn, đối chiếu với các thông tin được đơn vị vận tải cung cấp và hướng dẫn của nhà sản xuất để bảo đảm không vượt quá khối lượng hàng hóa chuyên chở cho phép tham gia giao thông của phương tiện.

### **Điều 30. Trách nhiệm của người thuê vận tải**

1. Thực hiện theo quy định tại Điều 64 Luật Đường bộ.

2. Tuân thủ quy định về lưu hành xe quá khổ giới hạn, xe quá tải trọng, xe bánh xích, xe vận chuyển hàng siêu trường, siêu trọng trên đường bộ và việc xếp hàng hóa trên phương tiện giao thông đường bộ.

3. Cung cấp cho đơn vị vận tải các thông tin về đặc tính của hàng hóa, kích thước, khối lượng của hàng hóa, bao, kiện và các yêu cầu về xếp hàng hóa trên phương tiện, các nội dung hướng dẫn của nhà sản xuất (nếu có); chịu trách nhiệm về tính đầy đủ và chính xác của các thông tin đã cung cấp.

### **Điều 31. Trách nhiệm của người xếp hàng lên phương tiện**

1. Tuân thủ quy định về xếp hàng hóa trên phương tiện.
2. Tiếp nhận đầy đủ các thông tin do đơn vị vận tải cung cấp và hướng dẫn của nhà sản xuất để thực hiện việc xếp hàng hóa trên phương tiện, tuân thủ hướng dẫn của lái xe, người áp tải hàng hóa.
3. Xếp hàng hóa lên phương tiện để vận chuyển đảm bảo không vượt quá khối lượng hàng hóa chuyên chở cho phép tham gia giao thông của phương tiện. Không xếp hàng lên phương tiện khi đơn vị vận tải bố trí phương tiện không phù hợp với kích thước, khối lượng hàng hóa cần vận chuyển.

## **Chương VIII**

### **TỔ CHỨC THỰC HIỆN**

#### **Điều 32. Hiệu lực thi hành**

1. Thông tư này có hiệu lực kể ngày 01 tháng 01 năm 2025.
2. Bãi bỏ các Thông tư sau:
  - a) Thông tư số 46/2015/TT-BGTVT ngày 07 tháng 09 năm 2015 của Bộ trưởng Bộ Giao thông vận tải quy định về tải trọng, khổ giới hạn của đường bộ; lưu hành xe quá tải trọng, xe quá khổ giới hạn, xe bán xích trên đường bộ; vận chuyển hàng siêu trường, siêu trọng và giới hạn xếp hàng hóa trên phương tiện giao thông đường bộ khi tham gia giao thông trên đường bộ;
  - b) Điều 5 Thông tư số 36/2020/TT-BGTVT ngày 24 tháng 12 năm 2020 của Bộ trưởng Bộ Giao thông vận tải sửa đổi, bổ sung một số điều của các Thông tư quy định về chế độ báo cáo định kỳ trong lĩnh vực đường bộ;
  - c) Điều 10 Thông tư số 06/2023/TT-BGTVT ngày 12 tháng 5 năm 2023 của Bộ trưởng Bộ Giao thông vận tải sửa đổi, bổ sung một số điều của các thông tư liên quan đến quản lý, khai thác, sử dụng, bảo trì và bảo vệ đường bộ;
  - d) Thông tư số 35/2023/TT-BGTVT ngày 13 tháng 12 năm 2023 của Bộ trưởng Bộ Giao thông vận tải sửa đổi, bổ sung một số điều của Thông tư số 46/2015/TT-BGTVT ngày 07 tháng 9 năm 2015 của Bộ trưởng Bộ Giao thông vận tải quy định về tải trọng, khổ giới hạn của đường bộ; lưu hành xe quá tải trọng, xe quá khổ giới hạn, xe bán xích trên đường bộ; vận chuyển hàng siêu trường, siêu trọng và giới hạn xếp hàng hóa trên phương tiện giao thông đường bộ khi tham gia giao thông trên đường bộ;
  - đ) Thông tư số 41/2023/TT-BGTVT ngày 29 tháng 12 năm 2023 của Bộ trưởng Bộ Giao thông vận tải quy định về xếp hàng hóa trên phương tiện giao thông đường bộ.

3. Trường hợp các văn bản quy phạm pháp luật dẫn chiếu tại Thông tư này được sửa đổi, bổ sung hoặc thay thế thì áp dụng quy định tại văn bản sửa đổi, bổ sung hoặc thay thế đó.

### **Điều 33. Quy định chuyển tiếp**

1. Các hồ sơ đề nghị cấp giấy phép lưu hành xe đã gửi đến và được cơ quan có thẩm quyền cấp giấy phép lưu hành xe tiếp nhận trước ngày Thông tư này có hiệu lực thi hành thì được thực hiện theo quy định của pháp luật tại thời điểm nộp hồ sơ đề nghị.

2. Các giấy phép lưu hành xe đã được cơ quan có thẩm quyền cấp trước ngày Thông tư này có hiệu lực thi hành, tiếp tục được sử dụng cho đến khi hết thời hạn ghi trong giấy phép lưu hành xe./.

#### ***Nơi nhận:***

- Bộ trưởng (để b/c);
- Các Thứ trưởng Bộ GTVT;
- Văn phòng Chính phủ;
- Các Bộ, cơ quan ngang Bộ, cơ quan thuộc Chính phủ;
- UBND các tỉnh, thành phố trực thuộc Trung ương;
- Cục Kiểm soát TTHC (VPCP);
- Cục Kiểm tra VBQPPL (Bộ Tư pháp);
- Công báo;
- Công thông tin điện tử Chính phủ;
- Công thông tin điện tử Bộ Giao thông vận tải;
- Báo Giao thông, Tạp chí Giao thông vận tải;
- Lưu: VT, KCHT.

**KT. BỘ TRƯỞNG  
THỨ TRƯỞNG**

**Nguyễn Duy Lâm**

**Phụ lục I**

(Ban hành kèm theo Thông tư số 39 /2024/TT-BGTVT ngày 15 tháng 11 năm 2024 của Bộ trưởng Bộ Giao thông vận tải)

**CỘNG HÒA XÃ HỘI CHỦ NGHĨA VIỆT NAM  
Độc lập – Tự do – Hạnh phúc**

**ĐƠN ĐỀ NGHỊ CẤP GIẤY PHÉP LƯU HÀNH XE QUÁ TẢI TRỌNG, XE QUÁ KHỔ GIỚI HẠN, XE VẬN CHUYỂN HÀNG SIÊU TRƯỜNG, SIÊU TRỌNG TRÊN ĐƯỜNG BỘ**

**Kính gửi:** ..... (tên Cơ quan cấp giấy phép lưu hành xe) .....

- Cá nhân, tổ chức đề nghị: .....

- Địa chỉ: ..... Điện thoại: .....

Đề nghị cấp giấy phép lưu hành cho xe ... (xe quá tải trọng, xe quá khổ giới hạn, xe vận chuyển hàng siêu trường, siêu trọng) ... trên đường bộ với các thông số sau:

1. Thông tin tổ hợp xe:		
Thông số kỹ thuật	Xe ô tô hoặc xe ô tô đầu kéo	Rơ moóc (RM)/ Sơ mi rơ moóc (SMRM)
Nhãn hiệu		
Biển số		
Số trục		
Thời hạn kiểm định		
Khối lượng bản thân (kg)		
Khối lượng kéo theo thiết kế (kg)		
Khối lượng kéo theo cho phép tham gia giao thông (kg)		
Khối lượng hàng chuyên chở theo thiết kế (kg)		
Khối lượng hàng chuyên chở cho phép tham gia giao thông (kg)		
Khối lượng toàn bộ theo thiết kế (kg)		
Kích thước bao của tổ hợp (dài x rộng x cao) (m)		
2. Thông tin thiết bị chuyên dùng để hỗ trợ phục vụ vận chuyển lắp, đặt trên xe (nếu có):		
Tên (nhãn hiệu) thiết bị: .....		
Khối lượng bản thân của thiết bị (kg): .....		
Kích thước bao của thiết bị (dài x rộng x cao) (m): .....		
Tính năng của thiết bị (ghi theo thiết kế của nhà sản xuất): .....		

<b>3. Thông tin hàng hóa đề nghị chuyên chở:</b>	
Loại hàng: .....	
Kích thước (D x R x C) m: .... Tổng khối lượng (tấn): ....	
<b>4. Thông tin kích thước, khối lượng toàn bộ của tổ hợp xe sau khi xếp hàng hóa lên xe:</b>	
Kích thước (D x R x C) m: .....	
Hàng vượt bên phải thùng xe: ..... m	Hàng vượt phía trước thùng xe: ... m
Hàng vượt bên trái thùng xe: ..... m	Hàng vượt phía sau thùng xe: ... m
Khối lượng toàn bộ (gồm: khối lượng bản thân ô tô đầu kéo + khối lượng bản thân RM/SMRM + khối lượng thiết bị chuyên dùng để hỗ trợ phục vụ vận chuyển lắp, đặt trên xe (nếu có) + khối lượng số người ngồi trên xe + khối lượng hàng xếp trên xe): .....tấn	
<b>5. Tải trọng lớn nhất được phân bổ lên trục xe sau khi xếp hàng hóa lên xe:</b>	
Trục đơn: ... tấn	
Cụm trục kép: .....tấn, khoảng cách giữa 02 tâm trục liền kề: d = .... m	
Cụm trục ba: ..... tấn, khoảng cách giữa 02 tâm trục liền kề: d = .... m	

**6. Tuyến đường và thời gian vận chuyển:**

- Tuyến đường vận chuyển (ghi đầy đủ, cụ thể nơi đi, nơi đến, tên từng đoạn tuyến đường bộ, các vị trí chuyển hướng, đi qua đường ngang tại Km...): .....

- Thời gian đề nghị lưu hành: từ ngày... tháng ... năm ... đến ngày... tháng... năm...

**7. Lý do đề nghị cấp giấy phép lưu hành xe:** ..... (ghi cụ thể lý do theo nội dung tại khoản 1 Điều 22 của Thông tư số /2024/TT-BGTVT) .....

**8. Cam kết của cá nhân, tổ chức đề nghị** (về: (a) tính chính xác của các thông tin cung cấp trong đơn đề nghị và hồ sơ; (b) tính hợp pháp của phương tiện và hàng hóa tại thời điểm đề nghị cấp giấy phép lưu hành xe; (c) việc chấp hành quy định của pháp luật về bảo đảm an toàn giao thông và an toàn cho công trình đường bộ; (d) chịu trách nhiệm trước pháp luật nếu để xảy ra mất an toàn giao thông trong quá trình lưu hành phương tiện được cấp giấy phép lưu hành trên đường bộ và khắc phục hậu quả (nếu có)).....

(Đơn đề nghị cấp giấy phép lưu hành xe phải kèm theo sơ đồ xe thể hiện rõ các kích thước: chiều dài, chiều rộng, chiều cao của xe đã xếp hàng và khoảng cách giữa các trục xe, chiều dài đuôi xe)

....., ngày .... tháng ... năm ...  
**Đại diện cá nhân, tổ chức đề nghị**  
(ký, ghi rõ họ tên và đóng dấu)

**Ghi chú:** đối với tổ hợp phương tiện vận chuyển loại hàng siêu trường, siêu trọng có kích thước, khối lượng lớn, tuyến đường vận chuyển dài, địa hình phức tạp hoặc phải dùng thiết bị chuyên dùng để hỗ trợ, đơn đề nghị có nhiều thông tin thì bổ sung phụ lục kèm theo.

**Phụ lục II**

*(Ban hành kèm theo Thông tư số 39 /2024/TT-BGTVT ngày 15 tháng 11 năm 2024 của Bộ trưởng Bộ Giao thông vận tải)*

**CỘNG HÒA XÃ HỘI CHỦ NGHĨA VIỆT NAM  
Độc lập - Tự do - Hạnh phúc**

**ĐƠN ĐỀ NGHỊ CẤP GIẤY PHÉP LƯU HÀNH  
XE BÁNH XÍCH TỰ HÀNH TRÊN ĐƯỜNG BỘ**

**Kính gửi:** .... *(tên Cơ quan cấp giấy phép lưu hành xe)* ....

- Cá nhân, tổ chức đề nghị: .....
- Địa chỉ: ..... Điện thoại: .....
- Đề nghị cấp giấy phép lưu hành cho xe bánh xích tự hành trên đường bộ: ....
- Biển số đăng ký (nếu có): .....
- Khối lượng bản thân xe: ..... (kg)
- Kích thước của xe:
  - + Chiều dài: ..... (m)
  - + Chiều rộng: ..... (m)
  - + Chiều cao: ..... (m)
- Loại xích (nhọn hoặc bằng): .....
- Chiều rộng bánh xích mỗi bên: .....(m)
- Khoảng cách giữa hai mép ngoài của bánh: ..... (m)
- Tuyến đường vận chuyển *(ghi đầy đủ, cụ thể tên từng đoạn tuyến đường bộ, các vị trí chuyển hướng, đi qua đường ngang tại km ...)*:
  - Thời gian đề nghị lưu hành: từ ngày...tháng...năm... đến ngày... tháng... năm...
  - Lý do đề nghị cấp giấy phép lưu hành xe: ..... *(ghi cụ thể lý do theo nội dung khoản 1 Điều 22 của Thông tư số ... /2024/TT-BGTVT)* .....
  - Cam kết của cá nhân, tổ chức đề nghị *(về: (a) tính chính xác của các thông tin cung cấp trong đơn đề nghị và hồ sơ; (b) tính hợp pháp của phương tiện tại thời điểm đề nghị cấp giấy phép lưu hành xe; (c) việc chấp hành quy định của pháp luật về bảo đảm an toàn giao thông và an toàn cho công trình đường bộ; (d) chịu trách nhiệm trước pháp luật nếu để xảy ra mất an toàn giao thông trong quá trình lưu hành phương tiện được cấp giấy phép lưu hành trên đường bộ và khắc phục hậu quả (nếu có))*: .....

*(Đơn đề nghị cấp giấy phép lưu hành xe phải kèm theo sơ đồ xe thể hiện rõ các kích thước: chiều dài, chiều rộng, chiều cao của xe)*

....., ngày ... tháng ... năm...  
**Đại diện cá nhân, tổ chức đề nghị**  
*(ký, ghi rõ họ tên và đóng dấu)*

**Phụ lục III**

*(Ban hành kèm theo Thông tư số 39 /2024/TT-BGTVT ngày 15 tháng 11 năm 2024 của Bộ trưởng Bộ Giao thông vận tải)*

**CƠ QUAN CẤP GIẤY  
PHÉP LƯU HÀNH XE**

**CỘNG HÒA XÃ HỘI CHỦ NGHĨA VIỆT NAM  
Độc lập - Tự do - Hạnh phúc**

Số: ...../ GLHX - CQCP

....., ngày ... tháng ... năm ....

**GIẤY PHÉP LƯU HÀNH XE QUÁ TẢI TRỌNG, XE QUÁ KHỔ GIỚI HẠN,  
XE VẬN CHUYỂN HÀNG SIÊU TRƯỜNG, SIÊU TRỌNG TRÊN ĐƯỜNG BỘ**

*Có giá trị đến hết ngày ... tháng ... năm ...*

- Căn cứ Luật Đường bộ ngày 27 tháng 6 năm 2024;  
- Căn cứ Luật Trật tự, an toàn giao thông đường bộ ngày 27 tháng 6 năm 2024;  
- Căn cứ Thông tư số /2024/TT-BGTVT ngày /11/2024 của Bộ trưởng Bộ GTVT quy định về tải trọng, khổ giới hạn của đường bộ; lưu hành xe quá khổ giới hạn, xe quá tải trọng, xe bánh xích trên đường bộ; hàng siêu trường, siêu trọng, vận chuyển hàng siêu trường, siêu trọng; xếp hàng hóa trên phương tiện giao thông đường bộ; cấp giấy phép lưu hành cho xe quá tải trọng, xe quá khổ giới hạn, xe bánh xích, xe vận chuyển hàng siêu trường, siêu trọng trên đường bộ.

- Xét đơn đề nghị cấp giấy phép lưu hành xe quá tải trọng, xe quá khổ giới hạn, xe vận chuyển hàng siêu trường, siêu trọng trên đường bộ ngày .... tháng .... năm .... của ..... (tên tổ chức, cá nhân đứng đơn, địa chỉ),

**Cho phép lưu hành xe ... (xe quá tải trọng, xe quá khổ giới hạn, xe vận chuyển hàng siêu trường, siêu trọng) ... trên đường bộ của .... (tên tổ chức, cá nhân chủ xe) ... với các thông tin như sau:**

<b>1. Thông tin tổ hợp xe:</b>		
Thông số kỹ thuật	Xe ô tô hoặc xe ô tô đầu kéo	Rơ moóc (RM)/ Sơ mi rơ moóc (SMRM)
Nhãn hiệu		
Biển số		
Số trục		
Thời hạn kiểm định		
Khối lượng bản thân (kg)		
Khối lượng kéo theo thiết kế (kg)		
Khối lượng kéo theo cho phép tham gia giao thông (kg)		
Khối lượng hàng chuyên chở theo thiết kế (kg)		
Khối lượng hàng chuyên chở cho phép tham gia giao thông (kg)		
Khối lượng toàn bộ theo thiết kế (kg)		
Kích thước bao của tổ hợp (dài x rộng x cao) (m)		
<b>2. Thông tin thiết bị chuyên dùng để hỗ trợ phục vụ vận chuyển lắp, đặt trên xe (nếu có): ..... .....</b>		
Tên (nhãn hiệu) thiết bị: .....		
Khối lượng bản thân của thiết bị (kg): .....		



Kích thước bao của thiết bị (dài x rộng x cao) (m): .....	
Tính năng của thiết bị (ghi theo thiết kế của nhà sản xuất): .....	
<b>3. Thông tin hàng hóa đề nghị chuyên chở:</b>	
Loại hàng: .....	
Kích thước (D x R x C) m: ..... Tổng khối lượng: ..... tấn	
<b>4. Thông tin kích thước, khối lượng toàn bộ của tổ hợp xe sau khi xếp hàng hóa lên xe:</b>	
Kích thước (D x R x C) m: ...	Hàng vượt phía trước thùng xe: ... m
Hàng vượt hai bên thùng xe: .... m	Hàng vượt phía sau thùng xe: .... m
Khối lượng toàn bộ (gồm khối lượng bản thân ô tô đầu kéo + khối lượng bản thân RM/SMRM + khối lượng thiết bị chuyên dùng để hỗ trợ phục vụ vận chuyển lắp, đặt trên xe (nếu có) + khối lượng số người ngồi trên xe + khối lượng hàng hóa): .... tấn	
<b>5. Tải trọng lớn nhất được phân bổ lên trục xe sau khi xếp hàng hóa lên xe:</b>	
Trục đơn: ..... tấn	
Cụm trục kép: ..... tấn, khoảng cách giữa 02 tâm trục: d = .... m	
Cụm trục ba: ..... tấn, khoảng cách giữa 02 tâm trục liền kề: d = ... m	
<b>6. Tuyến đường vận chuyển</b>	
- Nơi đi..... (ghi cụ thể Km...../QL (ĐT)....., địa danh) hoặc ghi cụ thể tuyến đường, địa danh đối với tuyến đường bộ không bố trí cột km	
- Nơi đến..... (ghi cụ thể Km...../QL (ĐT) ....., địa danh) hoặc ghi cụ thể tuyến đường, địa danh đối với tuyến đường bộ không bố trí cột km	
- Các tuyến đường được đi: ..... (ghi đầy đủ, cụ thể tên đoạn tuyến đường bộ được đi, các vị trí chuyển hướng (nút giao), đi qua đường ngang (nếu có), các điểm không chế từ nơi đi đến nơi đến)	

### 7. Các điều kiện quy định khi lưu hành xe trên đường bộ

- Chủ phương tiện, người điều khiển phương tiện phải tuân thủ các quy định của Luật Đường bộ, Luật Trật tự, an toàn giao thông đường bộ.
- Xe phải có hệ thống hãm đủ hiệu lực (kể cả RM/SMRM kéo theo); hệ thống liên kết nối xe đầu kéo với RM/SMRM phải chắc chắn, bảo đảm an toàn và đúng quy định của nhà sản xuất; phải có còi, đèn báo hiệu điểm nhô ra lớn nhất của kích thước bao ngoài của xe theo quy định.
- Khi lưu hành trên đường cao tốc và qua hầm đường bộ, trạm thu phí phải tuân thủ quy định về tốc độ, khoảng cách, làn đường và các quy định về quản lý, khai thác của công trình hoặc hướng dẫn của đơn vị quản lý công trình đó (nếu có).
- Khi qua cầu, xe chạy đúng .... (tim hoặc làn) .... với tốc độ .... Không dừng, đỗ, phanh, hãm xe trên cầu; không dừng, đỗ xe trong phạm vi đường ngang.
- ..... (các điều kiện quy định bảo đảm an toàn khác nếu cần thiết) ...
- Phải chịu sự kiểm tra, kiểm soát của lực lượng kiểm soát giao thông trên đường bộ.

### 8. Số điện thoại liên hệ của cơ quan cấp giấy phép lưu hành xe:

#### Nơi nhận:

- ... (Các cơ quan, đơn vị liên quan) ...;
- Lưu: VT.....

#### Lãnh đạo cơ quan cấp giấy phép lưu hành xe

(ký, ghi rõ họ tên và đóng dấu)

**Ghi chú:** đối với tổ hợp phương tiện vận chuyển loại hàng siêu trường, siêu trọng có kích thước, khối lượng lớn, tuyến đường vận chuyển dài, địa hình phức tạp hoặc phải dùng thiết bị chuyên dùng để hỗ trợ, giấy phép lưu hành có nhiều thông tin thì bổ sung phụ lục kèm theo.

**Phụ lục IV**

*(Ban hành kèm theo Thông tư số 39 /2024/TT-BGTVT ngày 15 tháng 11 năm 2024 của Bộ trưởng Bộ Giao thông vận tải)*

**CƠ QUAN CẤP GIẤY  
PHÉP LƯU HÀNH XE**

**CỘNG HÒA XÃ HỘI CHỦ NGHĨA VIỆT NAM  
Độc lập - Tự do - Hạnh phúc**

Số: ...../ GLHX - CQCP

....., ngày ... tháng ... năm ....

**GIẤY PHÉP LƯU HÀNH XE BÁNH XÍCH  
TỰ HÀNH TRÊN ĐƯỜNG BỘ**

Có giá trị đến hết ngày ... tháng... năm....

- Căn cứ Luật Đường bộ ngày 27 tháng 6 năm 2024;
- Căn cứ Luật Trật tự, an toàn giao thông đường bộ ngày 27 tháng 6 năm 2024;
- Căn cứ Thông tư số /2024/TT-BGTVT ngày /11/2024 của Bộ trưởng Bộ GTVT quy định về tải trọng, khổ giới hạn của đường bộ; lưu hành xe quá khổ giới hạn, xe quá tải trọng, xe bánh xích trên đường bộ; hàng siêu trường, siêu trọng, vận chuyển hàng siêu trường, siêu trọng; xếp hàng hóa trên phương tiện giao thông đường bộ; cấp giấy phép lưu hành cho xe quá tải trọng, xe quá khổ giới hạn, xe bánh xích, xe vận chuyển hàng siêu trường, siêu trọng trên đường bộ.

- Xét đơn đề nghị cấp giấy phép lưu hành xe bánh xích tự hành trên đường bộ ngày....tháng....năm...của... (tên tổ chức, cá nhân đứng đơn, địa chỉ) .....,

**1. Cho phép lưu hành xe bánh xích tự hành trên đường bộ cụ thể như sau:**

Xe bánh xích (nhãn hiệu xe): ..... Biển số đăng ký: .....của .....

..... (tên tổ chức, cá nhân chủ xe) .....

Với các thông số như sau:

- Chiều dài: .....m;
- Chiều rộng: ..... m;
- Chiều cao (tính từ mặt đường trở lên): .... m
- Khối lượng toàn bộ của xe: .... tấn;
- Loại bánh xích (bằng hay nhọn): .....
- Nơi đi..... (ghi cụ thể Km...../QL (ĐT)....., địa danh) hoặc ghi cụ thể tuyến đường, địa danh đối với tuyến đường bộ không bố trí cột km
- Nơi đến ..... (ghi cụ thể Km...../QL (ĐT)....., địa danh) hoặc ghi cụ thể tuyến đường, địa danh đối với tuyến đường bộ không bố trí cột km
- + Các tuyến được đi: .... (ghi đầy đủ, cụ thể tên đoạn tuyến đường bộ được đi, các vị trí chuyển hướng, đi qua đường ngang (nếu có), các điểm khống chế từ nơi đi đến nơi đến)...

**2. Các điều kiện quy định khi lưu hành xe trên đường bộ**

- Chủ phương tiện, người điều khiển phương tiện phải tuân thủ các quy định của Luật Đường bộ, Luật Trật tự, an toàn giao thông đường bộ.
- Phải bảo đảm các điều kiện an toàn kỹ thuật của xe và phải lắp góoc cho bánh xích.

- Chạy phía bên phải của chiều đi, đúng tốc độ thiết kế của xe và không quá tốc độ quy định trên đường; nhường đường cho các phương tiện khác.
- Khi qua cầu phải đi đúng .... (*tim hoặc làn*) .... với tốc độ chậm, không dừng, đỗ trên cầu; không dừng, đỗ xe trong phạm vi đường ngang.
- ..... (*các điều kiện quy định bảo đảm an toàn khác nếu cần thiết*) .....
- Phải chịu sự kiểm tra, kiểm soát của các lực lượng kiểm soát giao thông trên đường.

### **3. Số điện thoại liên hệ của cơ quan cấp giấy phép lưu hành xe:**

***Nơi nhận:***

- ... (*Các cơ quan, đơn vị liên quan*)...;
- *Lưu: VT*.....

**Lãnh đạo cơ quan cấp giấy phép  
lưu hành xe**

*(ký, ghi rõ họ tên và đóng dấu)*

**Phụ lục V**

(Ban hành kèm theo Thông tư số 39 /2024/TT-BGTVT ngày 15 tháng 11 năm 2024 của Bộ trưởng Bộ Giao thông vận tải)

**CƠ QUAN CẤP GIẤY  
PHÉP LƯU HÀNH XE**

**CỘNG HÒA XÃ HỘI CHỦ NGHĨA VIỆT NAM  
Độc lập - Tự do - Hạnh phúc**

Số: ...../CQCP - GLHX

....., ngày ... tháng ... năm ....

**BÁO CÁO CẤP GIẤY PHÉP LƯU HÀNH CHO XE QUÁ TẢI TRỌNG  
TRÊN ĐƯỜNG BỘ (KỂ CẢ XE BÁNH XÍCH)**

(Tháng..... năm )

Kính gửi: .....

Dạng phương tiện/ Tuyến đường	Xe 02 trục đơn	Xe 03 trục	Xe 04 trục	Xe bánh xích	Tổ hợp xe - rơ moóc/sơ mi rơ moóc (03 trục)	Tổ hợp xe - rơ moóc/sơ mi rơ moóc (04 trục)	Tổ hợp xe - rơ moóc/sơ mi rơ moóc (05 trục)	Tổ hợp xe - rơ moóc/sơ mi rơ moóc (06 trục)	Tổng cộng	Vận chuyển hàng siêu trọng	Ghi chú
Quốc lộ											
Đường tỉnh ...											
<b>Tổng cộng</b>											

**Lưu ý:**

- Cột Ghi chú ghi cụ thể loại phương tiện đã cấp có khối lượng toàn bộ gồm: xe + hàng + thiết bị chuyên dùng lắp, đặt trên xe (nếu có).

- CQCP: Sở Giao thông vận tải, Khu Quản lý đường bộ.

**Thủ trưởng cơ quan cấp giấy phép lưu hành xe**

(ký, ghi rõ họ tên và đóng dấu)

**Phụ lục VI**

(Ban hành kèm theo Thông tư số 39 /2024/TT-BGTVT ngày 15 tháng 11 năm 2024 của Bộ trưởng Bộ Giao thông vận tải)

**CƠ QUAN CẤP GIẤY  
PHÉP LƯU HÀNH XE**

**CỘNG HÒA XÃ HỘI CHỦ NGHĨA VIỆT NAM  
Độc lập - Tự do - Hạnh phúc**

Số: .... /CQCP - GLHX

....., ngày ... tháng ... năm ....

**BÁO CÁO CẤP GIẤY PHÉP LƯU HÀNH CHO XE QUÁ KHỔ GIỚI HẠN  
TRÊN ĐƯỜNG BỘ (KỂ CẢ XE BÁNH XÍCH)**

(Tháng ..... năm.....)

Kính gửi: .....

Dạng phương tiện/ Tuyến đường	Xe 02 trục đơn	Xe 03 trục	Xe 04 trục	Xe bánh xích	Tổ hợp xe - rơ moóc/sơ mi rơ moóc (03 trục)	Tổ hợp xe - rơ moóc/sơ mi rơ moóc (04 trục)	Tổ hợp xe - rơ moóc/sơ mi rơ moóc (05 trục)	Tổ hợp xe - rơ moóc/sơ mi rơ moóc (06 trục)	Tổng cộng	Vận chuyển hàng siêu trường	Ghi chú
Quốc lộ											
Đường tỉnh ...											
<b>Tổng cộng</b>											

**Lưu ý:**

- Cột ghi chú ghi cụ thể loại phương tiện đã cấp có:

+ Kích thước bao ngoài gồm: xe + hàng (dài, rộng, cao);

+ Khối lượng toàn bộ gồm: xe + hàng + thiết bị chuyên dùng lắp, đặt trên xe (nếu có).

- CQCP: Sở Giao thông vận tải, Khu Quản lý đường bộ.

**Thủ trưởng cơ quan cấp giấy phép lưu hành xe**

(ký, ghi rõ họ tên và đóng dấu)

**Phụ lục VII**

(Ban hành kèm theo Thông tư số 39 /2024/TT-BGTVT ngày 15 tháng 11 năm 2024 của Bộ trưởng Bộ Giao thông vận tải)

**CƠ QUAN CẤP GIẤY  
PHÉP LƯU HÀNH XE**

**CỘNG HÒA XÃ HỘI CHỦ NGHĨA VIỆT NAM  
Độc lập - Tự do - Hạnh phúc**

Số: ...../CQCP-GLHX

..., ngày ... tháng ... năm ....

**BÁO CÁO CẤP GIẤY PHÉP LƯU HÀNH CHO XE QUÁ TẢI TRỌNG VÀ  
XE QUÁ KHỔ GIỚI HẠN TRÊN ĐƯỜNG BỘ (KỂ CẢ XE BÁNH XÍCH)**

(Tháng.....năm.....)

Kính gửi: .....

Dạng phương tiện/ Tuyến đường Tuyến đường	Xe 02 trục đơn	Xe 03 trục	Xe 04 trục	Xe bánh xích	Tổ hợp xe - rơ moóc/sơ mi rơ moóc (03 trục)	Tổ hợp xe - rơ moóc/sơ mi rơ moóc (04 trục)	Tổ hợp xe - rơ moóc/sơ mi rơ moóc (05 trục)	Tổ hợp xe - rơ moóc/sơ mi rơ moóc (06 trục)	Tổng cộng	Vận chuyển hàng siêu trường và siêu trọng	Ghi chú
Quốc lộ											
Đường tỉnh ...											
<b>Tổng cộng</b>											

**Lưu ý:**

- Cột ghi chú ghi cụ thể loại phương tiện đã cấp có:

+ Kích thước bao ngoài gồm: xe + hàng (dài, rộng, cao);

+ Khối lượng toàn bộ gồm: xe + hàng + thiết bị chuyên dùng lắp, đặt trên xe (nếu có).

- CQCP: Sở Giao thông vận tải, Khu Quản lý đường bộ.

**Thủ trưởng cơ quan cấp giấy phép lưu hành xe**

(ký, ghi rõ họ tên và đóng dấu)

**Phụ lục VIII**

(Ban hành kèm theo Thông tư số 39 /2024/TT-BGTVT ngày 15 tháng 11 năm 2024 của Bộ trưởng Bộ Giao thông vận tải)

**CƠ QUAN CẤP GIẤY  
PHÉP LƯU HÀNH XE**

**CỘNG HÒA XÃ HỘI CHỦ NGHĨA VIỆT NAM  
Độc lập - Tự do - Hạnh phúc**

Số: ..... /CQCP-GLHX

....., ngày ... tháng ... năm ....

**BÁO CÁO TỔNG HỢP SỐ LƯỢNG CẤP GIẤY PHÉP LƯU HÀNH XE  
QUÁ TẢI TRỌNG, XE QUÁ KHỔ GIỚI HẠN, XE BÁNH XÍCH TRÊN  
ĐƯỜNG BỘ VÀ XE VẬN CHUYỂN HÀNG SIÊU TRƯỜNG, SIÊU TRỌNG**

(Tháng..... năm.....)

Kính gửi: .....

TT	Dạng phương tiện	Quá khổ	Quá tải	Quá tải và quá khổ giới hạn	xe vận chuyển hàng siêu trường, siêu trọng	Tổng cộng	Ghi chú
1	Xe 02 trục đơn						
	Xe ... trục						
	Xe bánh xích						
	Tổ hợp xe 03 trục						
	Tổ hợp xe trục						
	<b>Tổng cộng</b>						

**Lưu ý:**

- Cột ghi chú ghi cụ thể loại phương tiện đã cấp có:

+ Kích thước bao ngoài gồm: xe + hàng (dài, rộng, cao);

+ Khối lượng toàn bộ gồm: xe + hàng + thiết bị chuyên dùng lắp, đặt trên xe (nếu có).

- CQCP: Sở Giao thông vận tải, Khu Quản lý đường bộ.

**Thủ trưởng cơ quan cấp giấy phép lưu hành xe**

(ký, ghi rõ họ tên và đóng dấu)





Ghi chú:

Số liệu nhập tại cột (7) có dạng XX-YY-ZZ trong đó:

1. Số hiệu thứ nhất XX là giới hạn khối lượng toàn bộ xe ô tô tải
2. Số hiệu thứ hai YY là giới hạn khối lượng toàn bộ xe ô tô đầu kéo kéo sơ-mi-rơ-móc;
3. Số hiệu thứ ba ZZ là giới hạn khối lượng toàn bộ xe ô tô kéo rơ-móc.

Ví dụ: thông tin tại cột (7) là 23 - 29 - 32, nghĩa là xe ô tô tải được phép lưu thông với khối lượng toàn bộ (cả xe và hàng) nhỏ hơn hoặc bằng 23 tấn; xe ô tô đầu kéo kéo sơ-mi-rơ-móc được lưu thông với khối lượng toàn bộ (cả xe và hàng) nhỏ hơn hoặc bằng 29 tấn và xe ô tô kéo rơ-móc được lưu thông với khối lượng toàn bộ (cả xe và hàng) nhỏ hơn hoặc bằng 32 tấn.

## Phụ lục X

(Ban hành kèm theo Thông tư số 39 /2024/TT-BGTVT ngày 15 tháng 11 năm 2024 của Bộ trưởng Bộ Giao thông vận tải)

### MỘT SỐ TRANG THIẾT BỊ THƯỜNG DÙNG ĐỂ GIA CỐ, CHẄNG BUỘC, CHÈN, LÓT HÀNG HÓA

#### 1. Yêu cầu chung

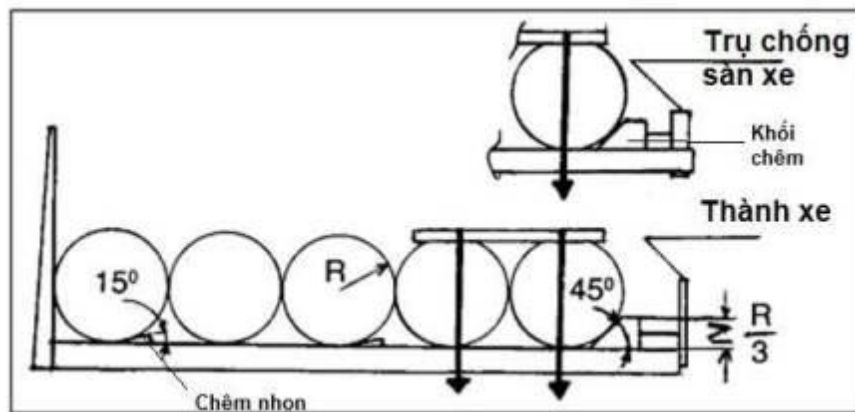
Các dụng cụ dùng để gia cố, chằng buộc, chèn, lót hàng hóa phải có quy cách đảm bảo cố định chắc chắn được hàng hóa trên phương tiện trong mọi điều kiện vận hành như khi phương tiện lên dốc, tăng tốc, phanh đột ngột hoặc vào cung đường nghiêng ngang.

#### 2. Chêm và đế chêm

2.1. Có 3 loại chêm, gồm: chêm nhọn, khối chêm, đế chêm được sử dụng để ngăn khối hàng tròn hoặc hình trụ lăn trên sàn xe.

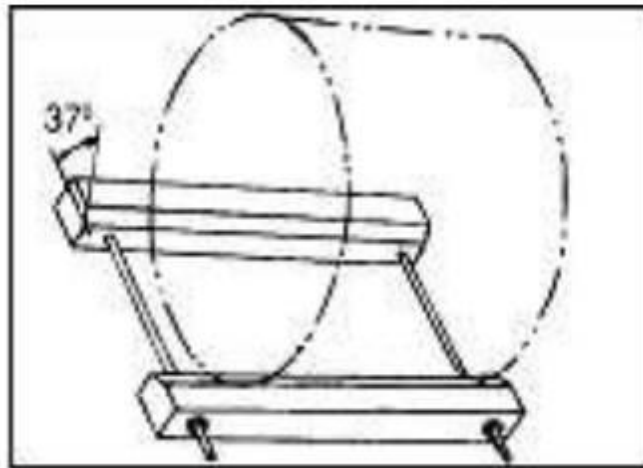
a) Chêm nhọn (chêm góc): thông thường các góc chêm là  $15^\circ$  không có khả năng cố định và chức năng chính là để giữ hàng hóa ở đúng vị trí trong quá trình bốc dỡ. Chêm nhọn được minh họa tại hình 1.1.

b) Khối chêm (góc chêm xấp xỉ  $45^\circ$ ): là khối để ngăn dây hàng có tiết diện tròn (cuộn hàng) khỏi sự xô dịch. Các cuộn hàng phải được chằng buộc lại chắc chắn trên sàn chất tải với các nẹp cạnh và cần thiết phải chằng buộc qua nóc đối với 2 cuộn phía sau. Khối chêm có chiều cao nhỏ nhất bằng  $R/3$  (một phần ba bán kính của khối hàng) nếu không có dây chằng buộc qua nóc. Nếu sử dụng trong trường hợp có kết hợp chằng buộc qua nóc, chiều cao của khối chêm không vượt quá 20 cm. Khi dùng đinh cố định chêm gỗ xuống sàn, chú ý đảm bảo khả năng chịu lực của nó không giảm đi. Khối chêm được minh họa tại hình 1.1.



Hình 1.1. Minh họa mô tả chêm nhọn và khối chêm

c) Đế chêm: hai chêm dài được gắn với nhau ở một khoảng cách nhất định bởi các thanh giằng bắt chặt bằng bu lông đai ốc hoặc bởi các dây xích. Các thanh giằng này được sắp xếp tạo ra 1 khoảng cách nhỏ nhất so với sàn xe là 20 mm để đảm bảo không xảy ra sự xô dịch ngang của các khối hàng dạng cuộn hoặc hình trụ. Đế chêm được minh họa tại hình 1.2.

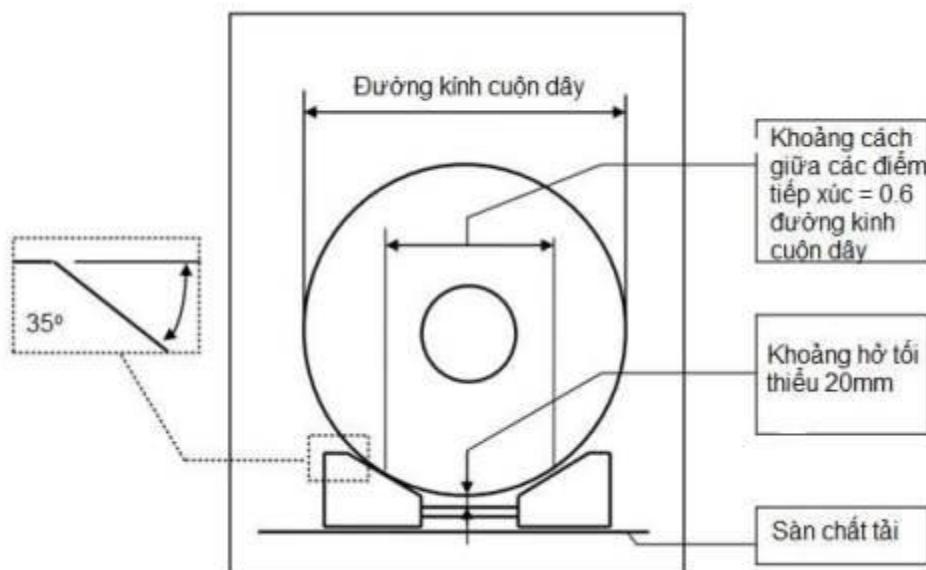


(góc khoảng  $37^{\circ}$  trong tam giác vuông, với các cạnh theo tỷ lệ 3, 4 và 5)

**Hình 1.2. Minh họa mô tả đế chêm**

2.2. Chêm được sử dụng cho cuộn dây quấn ngang như minh họa tại hình 1.3, cụ thể như sau:

- Chêm vào vị trí trống của cuộn dây nên ôm trọn toàn bộ bề rộng cuộn dây.
- Các thiết bị ổn định và khoảng trống dưới cuộn dây tương tự như đối với phương pháp dùng máng.
- Sử dụng các tấm trượt giữa đế gia cố và sàn chất tải.



**Hình 1.3. Minh họa mô tả kích thước đế chêm**

### 3. Thiết bị chằng buộc

3.1. Việc lựa chọn thiết bị phù hợp nhất cho việc chằng buộc cố định hàng hóa vào một phương tiện phụ thuộc vào loại và thành phần khối hàng được vận chuyển. Vận chuyển hàng hỗn hợp sẽ cần nhiều loại thiết bị chằng buộc khác nhau.

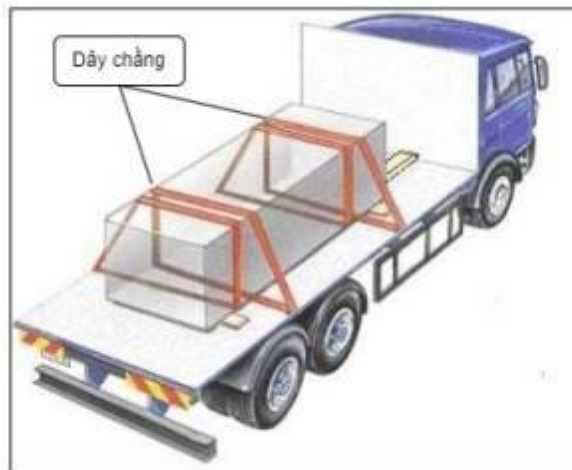
3.2. Một số loại thiết bị chằng buộc khuyến dùng cho một số loại hàng:

a) Các loại dây đai chằng buộc thường được sử dụng trong phương pháp chằng buộc qua nóc hoặc cũng có thể được sử dụng cho chằng buộc thẳng (đặc biệt nên sử dụng loại dây chằng có kích thước lớn hơn). Các loại dây chằng buộc thường bao gồm một dây đai cùng với một số loại phụ kiện kết nối và lắp vào một thiết bị kéo căng;

b) Dây xích thường được sử dụng chằng buộc các loại hàng hóa có góc cạnh sắc và hàng nặng như máy móc, thiết bị, sắt thép, bê tông, thiết bị quân sự,... Tất cả các mắt xích phải luôn luôn được kiểm tra trước khi sử dụng. Dây xích chỉ được sử dụng gắn với thiết bị kéo căng và những đai ốc siết phù hợp với khả năng chịu tải của dây xích;

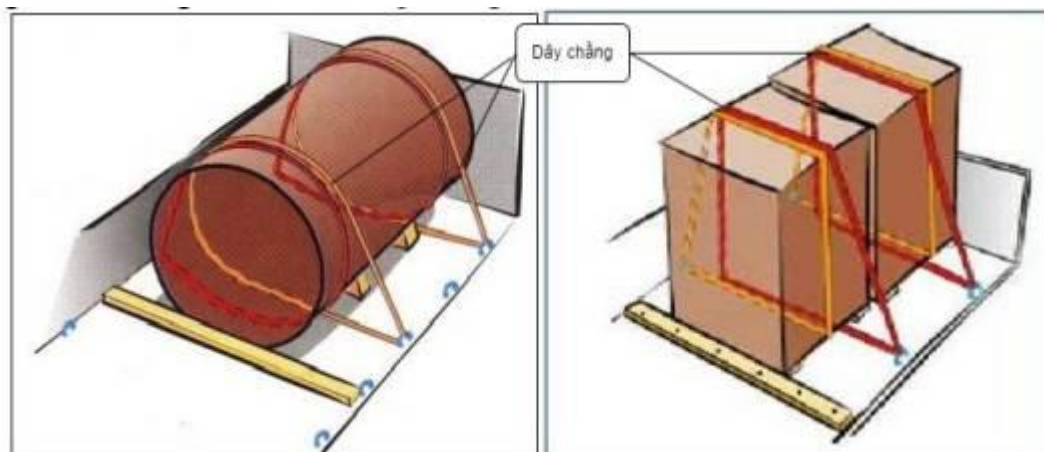
c) Dây thừng, dây cáp thường sử dụng khi vận chuyển bê tông cốt thép hay các loại hàng hóa như gỗ ép hay gỗ tròn xếp chồng theo chiều dọc. Cáp bền bằng dây thép thích hợp cho việc chằng buộc hàng hóa được sử dụng tương tự như dây xích. Dây cáp chằng buộc chỉ được sử dụng trong khoảng nhiệt độ từ  $-40^{\circ}\text{C}$  đến  $+100^{\circ}\text{C}$ . Ở nhiệt độ dưới  $0^{\circ}\text{C}$ , cần phát hiện và loại bỏ băng đóng trên phanh và dây kéo của các bộ phận kéo căng (tời, cần trục).

3.3. Phương pháp chằng buộc thành vòng quanh khối hàng và cố định vào sàn chất tải là một hình thức sử dụng dây chằng cuộn quanh khối hàng và cố định nó sang 2 bên của sàn xe nhằm mục đích hạn chế sự dịch chuyển ngang của khối hàng này. Để chống lật hàng, xoắn theo chiều dọc trong quá trình vận chuyển, cần sử dụng 2 cặp dây chằng như minh họa tại hình 1.4. Khả năng cố định hàng hóa của phương pháp này phụ thuộc vào khả năng chịu lực của các điểm neo giữ cùng những thứ khác.



**Hình 1.4. Minh họa mô tả bố trí 2 cặp dây chằng buộc vòng quanh hàng hóa**

*Lưu ý:* để đảm bảo hàng hóa không xô dịch theo hướng về phía trước, cần phải sử dụng các biện pháp cố định hàng hóa cơ bản khác kết hợp với phương pháp chằng buộc thành vòng với hàng hóa. Các vòng dây chằng chỉ cung cấp các lực giữ ngang, tức là sang hai bên thành phương tiện như minh họa tại hình 1.5.



**Hình 1.5. Minh họa mô tả chằng buộc vòng kết hợp với đế chêm**

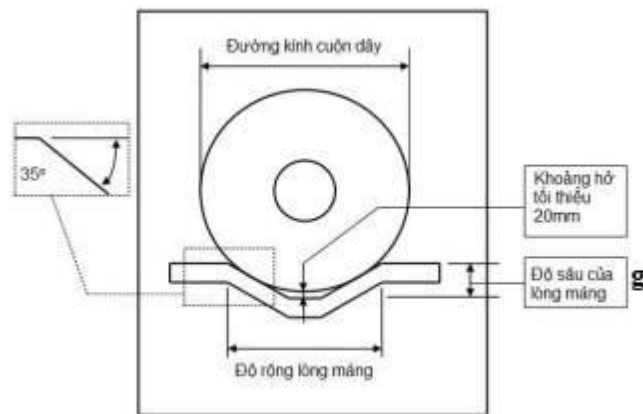
#### 4. Máng

Máng thường được sử dụng đối với các cuộn nặng từ 4 tấn trở lên để đảm bảo an toàn và bắt buộc sử dụng đối với cuộn nặng từ 10 tấn trở lên. Đối với các cuộn từ 4 đến 10 tấn có thể sử dụng thêm chêm. Hình 1.6 minh họa xếp cuộn trên máng.

Một số yêu cầu đối với máng:

- a) Độ dốc ở góc 35 độ theo phương ngang;
- b) Các cuộn dây, nếu được đặt trên máng, nên có khoảng cách tối thiểu 20 mm với đáy máng;
- c) Tỷ lệ bề rộng/chiều cao của cuộn dây không thấp hơn 0,7;
- d) Nếu thấp hơn 0,7, cuộn dây cần được sắp xếp dựa vào một thiết bị hỗ trợ;
- đ) Quy tắc then chốt: “Bề rộng của máng bằng ít nhất 60% bán kính cuộn dây”;
- e) Vùng tiếp xúc của cuộn dây cần thấp hơn đỉnh của máng.

Lưu ý: nếu máng làm bằng thép thì bắt buộc phải sử dụng thảm cao su hoặc vật chèn lót.



**Hình 1.6. Minh họa mô tả xếp cuộn dây với máng**

#### 5. Khung chữ H

Khung chữ H là một công cụ tốt để cố định cuộn dây. Nó được sử dụng cho cả cuộn dây đặt ngang trên máng hoặc cuộn dây được đặt dọc trên mâm hàng.

## Phụ lục XI

(Ban hành kèm theo Thông tư số 39 /2024/TT-BGTVT ngày 15 tháng 11 năm 2024 của Bộ trưởng Bộ Giao thông vận tải)

### HƯỚNG DẪN XẾP HÀNG HÓA LÀ PHƯƠNG TIỆN VẬN TẢI, MÁY MÓC, THIẾT BỊ KỸ THUẬT

#### 1. Xếp hàng hóa là máy móc, thiết bị kỹ thuật trong khi vận chuyển

Các nội dung tại mục này hướng dẫn về xếp và cố định hàng hóa là máy móc, thiết bị kỹ thuật có bánh xích và có bánh xe trên phương tiện vận tải đường bộ và không áp dụng đối với việc vận chuyển máy móc khổ lớn (quá khổ) trên phương tiện chuyên dùng và phải có giấy phép lưu hành trên đường bộ, cụ thể như sau:

a) Khi vận chuyển một thiết bị có bánh xe hoặc bánh xích thì chúng phải được chằng buộc đúng vị trí trên phương tiện vận chuyển cùng với việc sử dụng hệ thống phanh hãm;

b) Khi vận chuyển, những loại máy móc, thiết bị kỹ thuật có thể di chuyển được như cần cẩu, khung giàn, cần trục và cabin, v.v... phải được để đúng vị trí theo hướng dẫn của nhà sản xuất và phải được buộc chặt để tránh việc di chuyển gây ảnh hưởng đến phần thân chính của máy móc;

c) Trước khi máy móc được xếp lên thùng xe tải, cần phải làm sạch tất cả các bùn đất lỏng trên đó nhằm tránh việc bùn đất có thể đông đặc lại cản trở giao thông trên đường hoặc làm hư hại các phương tiện khác; cần loại bỏ dầu, mỡ trên cầu nâng, lốp xe của máy móc và sàn của thùng xe kéo để tránh bị trượt. Đối với các loại hàng hóa là máy móc, phương tiện vận tải thì trước khi xếp lên xe ô tô phải rút hết nhiên liệu ra khỏi bình chứa;

d) Khi máy móc đã được xếp gọn và động cơ đã ngừng hoạt động, cần giảm bớt áp lực trong hệ thống thủy lực bằng cách đưa tất cả các cần điều khiển về đúng vị trí. Cần điều khiển cần được gài lại để tránh việc các bộ phận bị dịch chuyển của trong quá trình vận chuyển. Bao bì, dụng cụ hoặc những bộ phận nặng khác như thùng, xô, gàu xúc, dao, xẻng và các thiết bị nâng không được xếp tùy tiện trong cabin của tải xế mà tất cả phải được tháo dỡ khỏi máy móc và phải được chằng buộc vào sàn của phương tiện vận chuyển;

đ) Các thiết bị kỹ thuật cần phải được cố định để tránh việc di chuyển về trước, sau và 2 bên bằng dây đai hoặc dây xích được buộc chặt vào những điểm neo giữ trên xe. Tất cả các dây chằng buộc phải được xiết chặt;

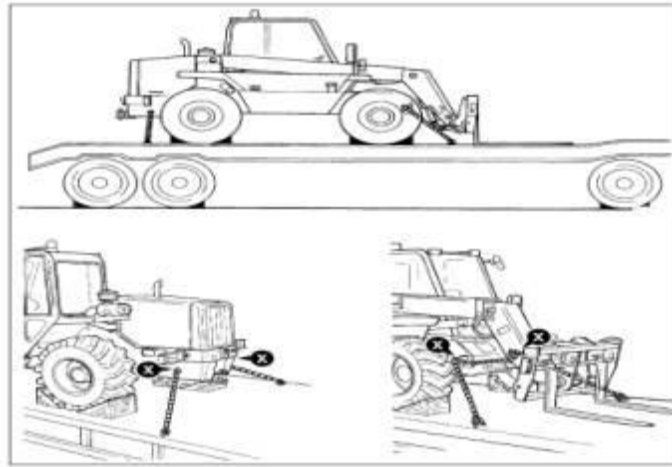
e) Khi vận chuyển hàng hóa quá cao, lái xe cần biết chính xác chiều cao của hàng hóa và chiều rộng của hàng hóa ở độ cao đó để tránh việc gây hư hỏng cầu đường bộ. Những hàng hóa có trọng tâm cao có thể ảnh hưởng nghiêm trọng đến sự ổn định của phương tiện và của chính hàng hóa đó thì chỉ được vận chuyển bằng những phương tiện vận tải có sàn thấp;

g) Các thiết bị chằng buộc cho các máy móc, thiết bị kỹ thuật gồm có xích, dây đai thép, lưới và những thiết bị nối và kéo căng;

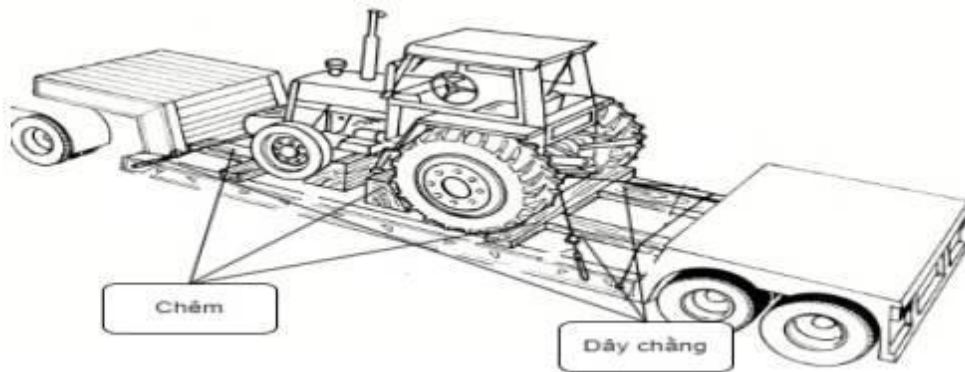
h) Máy móc, thiết bị được vận chuyển cần phải được kiểm tra sau khi phương tiện đã đi được một quãng đường ngắn để đảm bảo rằng không có một di chuyển nào xảy ra

và các thiết bị cố định được xiết chặt. Việc kiểm tra phải được thực hiện thường xuyên trong suốt hành trình.

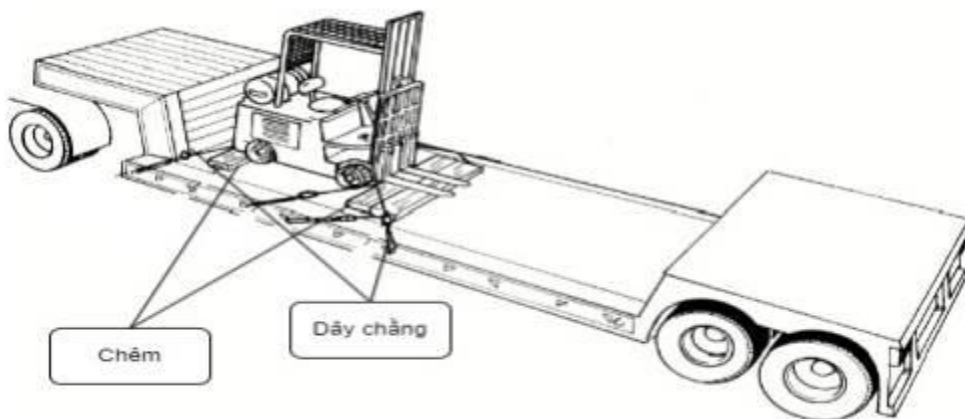
Hình 2.1, hình 2.2, hình 2.3, hình 2.4 và hình 2.5 minh họa về phương pháp xếp máy móc, thiết bị kỹ thuật



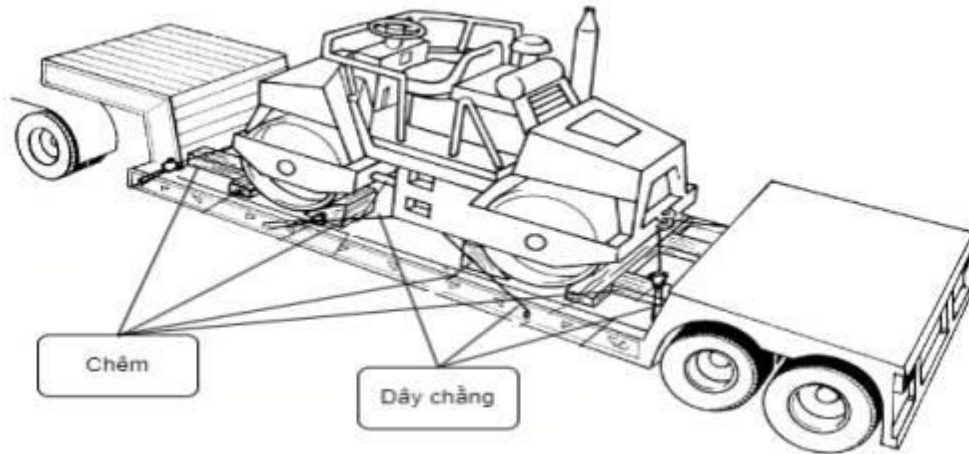
**Hình 2.1. Mô tả xe bánh hơi được chằng chéo lên sàn xe mặt bằng từ các điểm được đánh dấu (X)**



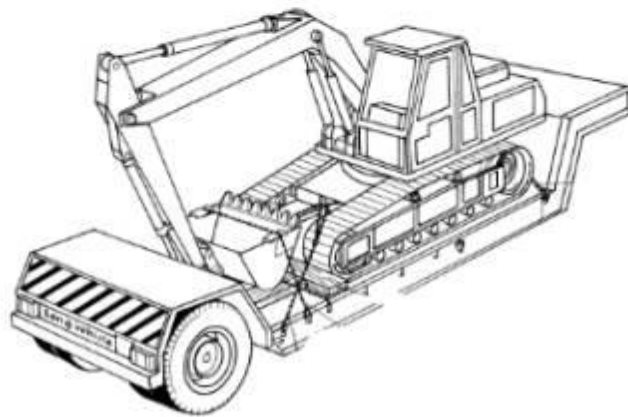
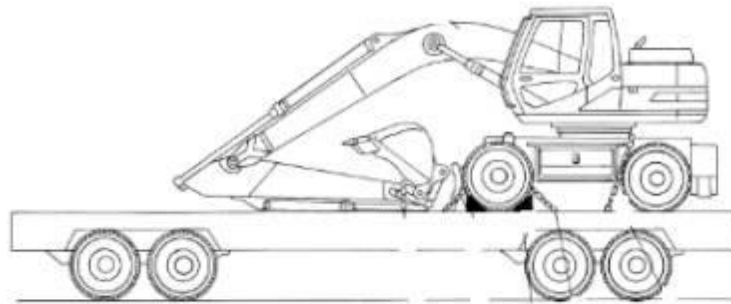
**Hình 2.2. Mô tả phương pháp cố định máy kéo nông nghiệp trên sơ mi rơ moóc**



**Hình 2.3. Mô tả phương pháp cố định xe nâng hàng trên sơ mi rơ moóc**



**Hình 2.4. Mô tả phương pháp cố định xe lu đường trên sơ mi rơ moóc**



**Hình 2.5. Mô tả phương pháp cố định máy xúc bánh lốp, bánh xích trên sơ mi rơ moóc**

## 2. Xếp hàng hóa là xe ô tô trong khi vận chuyển

Xe ô tô và các thùng xe kéo phải được vận chuyển bằng các phương tiện thích hợp, bao gồm cả việc bố trí dây chằng buộc thích hợp về số lượng, vị trí và chiều dài tương ứng. Việc sắp xếp cố định loại hàng hóa này dựa trên các nguyên tắc cơ bản giống với máy móc kỹ thuật và đảm bảo một số nguyên tắc sau đây:

- Xe ô tô hoặc thùng xe kéo phải bố trí thêm phanh hãm;
- Khóa bánh lái phải được bố trí linh hoạt và phải được trang bị thêm guốc hãm;
- Hộp số được giữ ở số thấp nhất có thể;
- Các thiết bị hãm phải được gắn cố định vào phương tiện được chuyên chở;



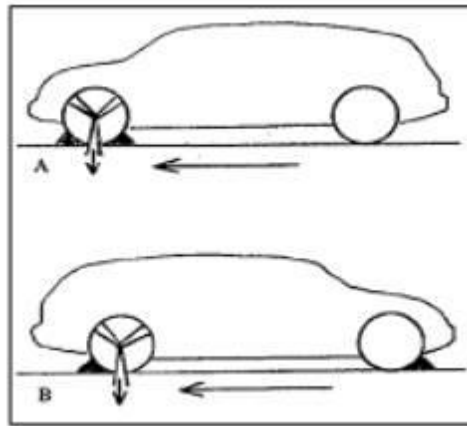
đ) Chú ý rút toàn bộ nhiên liệu trong xe trước khi đưa lên xe tải vận chuyển.

Một số hình ảnh minh họa về phương pháp xếp xe ô tô

Để vận chuyển các loại phương tiện này tốt nhất là kết hợp cả hai phương pháp chằng buộc và phương pháp chèn chặn cố định hàng hóa.

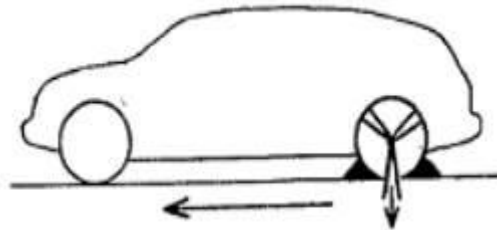
- Trường hợp 1

Nếu phương tiện được chuyên chở nằm trên sàn chất tải ngang hoặc dốc về phía trước tối đa  $10^0$  (tức là  $1/6$ ) thì phải sử dụng phương pháp chèn chặn. Hai khối chặn được bố trí ở vị trí phía trước của bánh trước và hai khối chặn được bố trí ở phía sau của bất kỳ cặp bánh xe nào. Việc chằng buộc được áp dụng cho cặp bánh xe xa nhất (xem hình A và B).



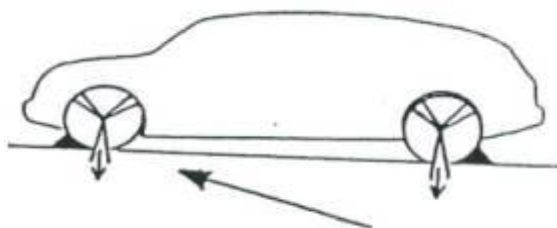
- Trường hợp 2

Nếu khi vận chuyển các phương tiện như được mô tả ở trường hợp 1 và các khối chặn không được đặt ở vị trí trước của bánh trước thì phương án thay thế là bố trí các khối chặn này ở phía trước của cả 2 bánh sau và đồng thời phải sử dụng cả dây chằng cố định.



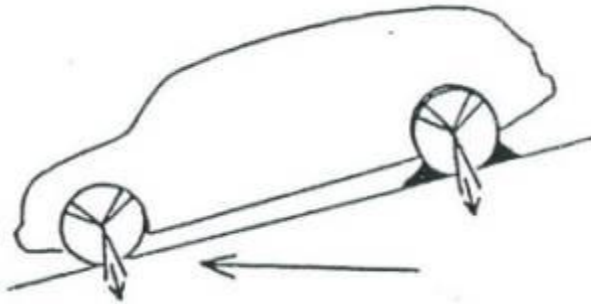
- Trường hợp 3

Nếu phương tiện được đặt nằm trên sàn chất tải có góc nghiêng quá  $10^0$  hướng về phía đầu của phương tiện chuyên chở, hai khối chặn được đặt ở phía trước của cặp bánh xa nhất và hai khối chặn được đặt ở phía sau của cặp bánh sau. sử dụng dây chằng buộc cho cả bánh trước và sau.



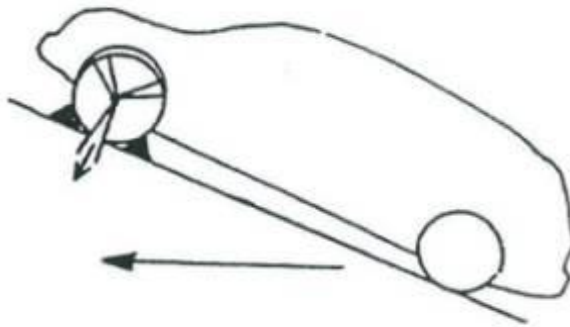
- Trường hợp 4

Nếu phương tiện được vận chuyển như được miêu tả ở trường hợp 2 và các khối chặn không thể đặt ở phía trước của cặp bánh xa nhất, có thể thay thế bằng việc chặn ở phía trước của cặp bánh sau.



- Trường hợp 5

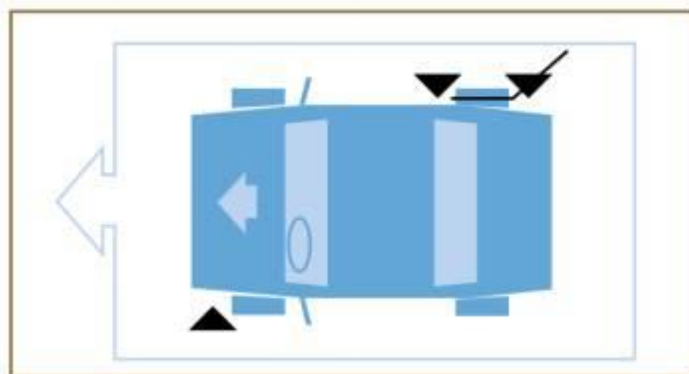
Nếu như phương tiện được vận chuyển được đặt nằm trên sàn chất tải nghiêng một góc  $10^0$  về phía sau thì phải sử dụng phương pháp chèn chặn để đảm bảo không xô dịch. Các khối chặn được đặt cả ở phía trước và phía sau của cặp bánh xe xa nhất. Các bánh xe được chặn này phải được chằng buộc thêm.



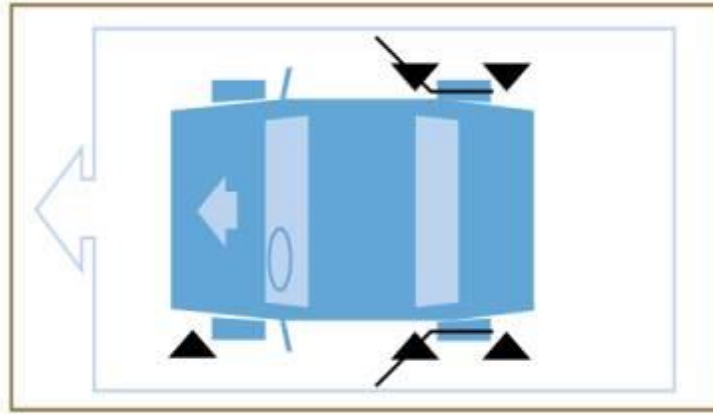
- Trường hợp 6

*Cố định phương tiện đặt theo hướng xe tải di chuyển:*

- + 1 khối chêm bánh ở phía trước và một khối khác đặt sau bánh sau.
- + Chằng buộc thêm bánh sau bằng dây chằng buộc qua 3 điểm cố định.
- + Đặt chêm trước bánh xe phía trước, ở vị trí chéo với bánh sau đã được cố định.
- + Nếu các chêm chèn chặn bánh xe không thể sử dụng vì lý do kỹ thuật, thêm một bánh xe nữa cần phải được cố định bằng đai chằng buộc.



a. Cố định 2 bánh xe chéo nhau

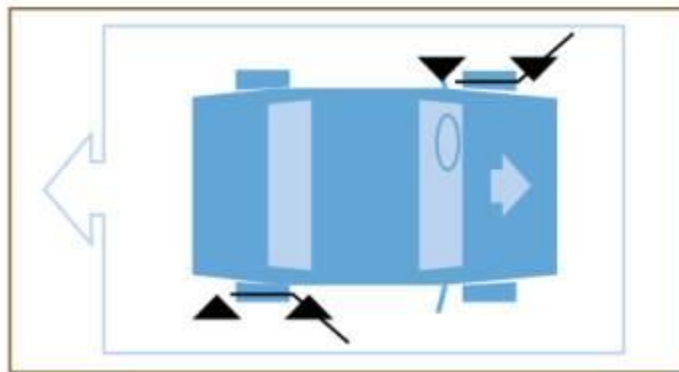


### b. Cố định 3 bánh xe

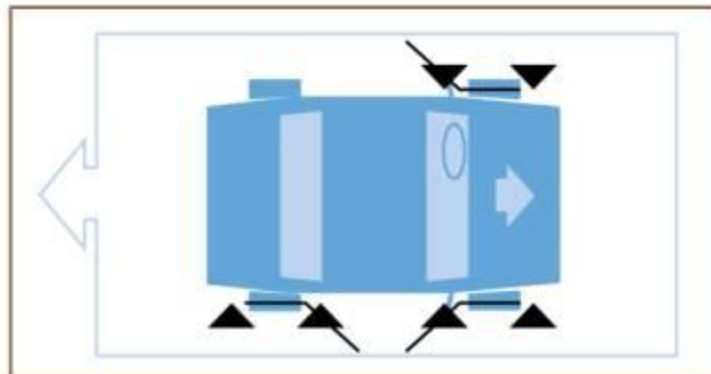
- Trường hợp 7

Cố định phương tiện đặt ngược với chiều xe tải di chuyển:

- + 1 khối chêm bánh ở phía trước và một khối khác đặt sau ở bánh sau.
- + Đặt một chêm trước và một khối khác ở sau bánh xe phía trước ở vị trí chéo với bánh sau đã được cố định.
- + Chằng buộc thêm cả 2 bánh bằng dây chằng buộc qua 3 điểm cố định.
- + Nếu các chêm chèn chặn bánh xe không thể sử dụng vì lý do kỹ thuật, thêm một bánh xe nữa phải được cố định bằng đai chằng buộc.



### a. Cố định 2 bánh xe chéo nhau



### b. Cố định 3 bánh xe

## Phụ lục XII

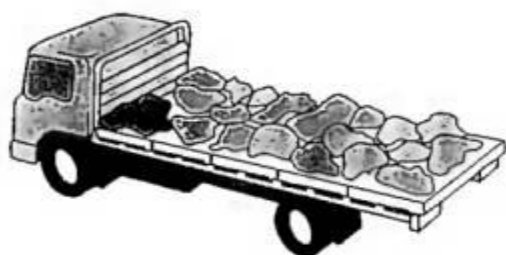
(Ban hành kèm theo Thông tư số 39 /2024/TT-BGTVT ngày 15 tháng 11 năm 2024 của Bộ trưởng Bộ Giao thông vận tải)

### HƯỚNG DẪN VIỆC XẾP VÀ CHE PHỦ HÀNG RỜI

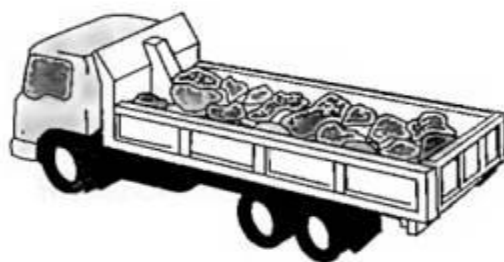
#### 1. Xếp và che phủ hàng rời

Hàng rời là các loại vật liệu như cát khô, tro, mặt kim loại,... rất dễ bị gió thổi đi, do đó chúng phải luôn luôn được che phủ bằng những tấm bạt che phủ hợp.

Hàng rời là những loại hàng hóa ở dạng hạt lớn như sắt vụn, đá, sỏi, phế liệu xây dựng,... phải được che phủ bằng lưới, kích thước mắt lưới phải nhỏ hơn kích thước những hạt nhỏ nhất để hạn chế hàng hóa bị lọt, rơi vãi khi vận chuyển.



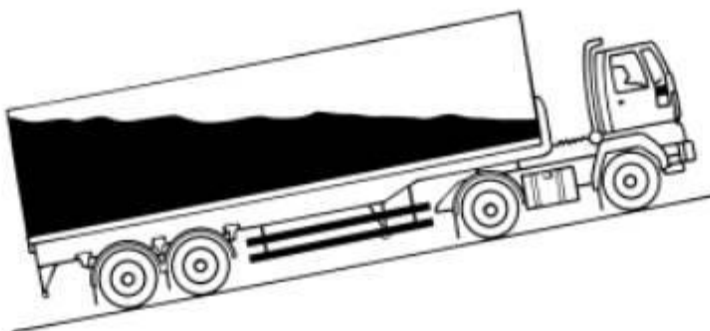
**Xếp không đúng**



**Xếp đúng**

#### Hình 3.1. Minh họa về xếp hàng rời

2. Khi vận chuyển cần chú ý kiểm tra trực xe có thể bị quá tải khi xe lên và xuống dốc cao bởi vì các hạt rời có thể di chuyển trong thùng xe. Cụ thể hàng sẽ di chuyển dễ dàng từ đầu này đến đầu kia của thùng xe vì vậy cần kiểm tra thường xuyên trong điều kiện này và có thể xếp lại tải (san đều tải trên bề mặt thùng xe hoặc công-ten-nơ) khi xe dừng đỗ ở nơi an toàn.



**Hình 3.2. Minh họa mô tả tải dịch chuyển khi xe lên dốc**

## Phụ lục XIII

(Ban hành kèm theo Thông tư số 39 /2024/TT-BGTVT ngày 15 tháng 11 năm 2024 của Bộ trưởng Bộ Giao thông vận tải)

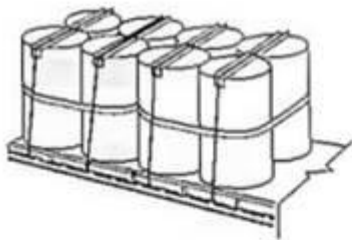
### HƯỚNG DẪN XẾP HÀNG DẠNG TRỤ

#### 1. Hướng dẫn chung

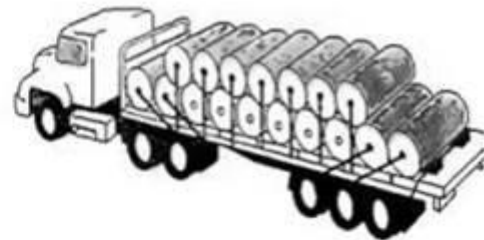
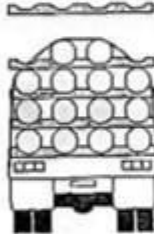
1.1. Hàng dạng trụ được xếp theo phương thẳng đứng, phương ngang hoặc phương dọc theo chiều dài xe tùy thuộc vào chiều dài của hàng so với thùng xe.

1.2. Các loại hàng hóa dạng cuộn hay dạng thùng xếp nằm ngang thì nên xếp đường tâm của chúng theo chiều ngang thân xe (vuông góc với thành xe), đồng thời nên sử dụng chèn chặn bằng các khối chêm hoặc đế chêm đặt phía trước hoặc sau khối hàng. Trường hợp hàng dạng trụ có bề mặt trơn nhẵn, khi xếp chồng lên nhau phải sử dụng vật liệu đệm lót giữa các lớp hàng để chống trơn trượt.

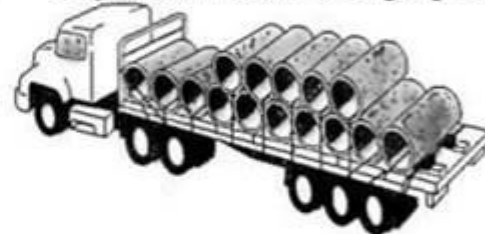
1.3. Các loại hàng dạng trụ cần được chằng buộc vào thành xe hoặc sử dụng giá kê, giá đỡ, chèn lót để cố định, tránh dịch chuyển trong quá trình vận chuyển. Với hàng hóa có khối lượng nặng, cần thiết sử dụng các dầm để phân bổ tải trọng đều trên mâm hàng, sàn xe hoặc sàn công-ten-nơ.



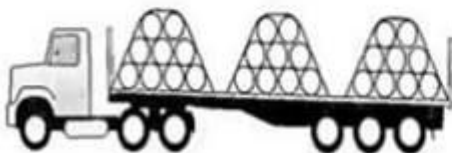
Xếp, cố định cuộn tròn đứng trên thùng



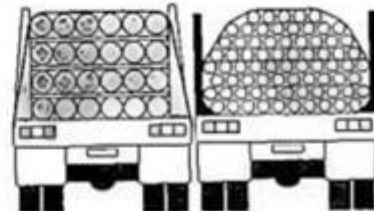
Xếp, cố định cuộn tròn ngang thùng xe



Xếp, cố định ống tròn bằng giá kê



Xếp, cố định ống trụ ngang thùng xe



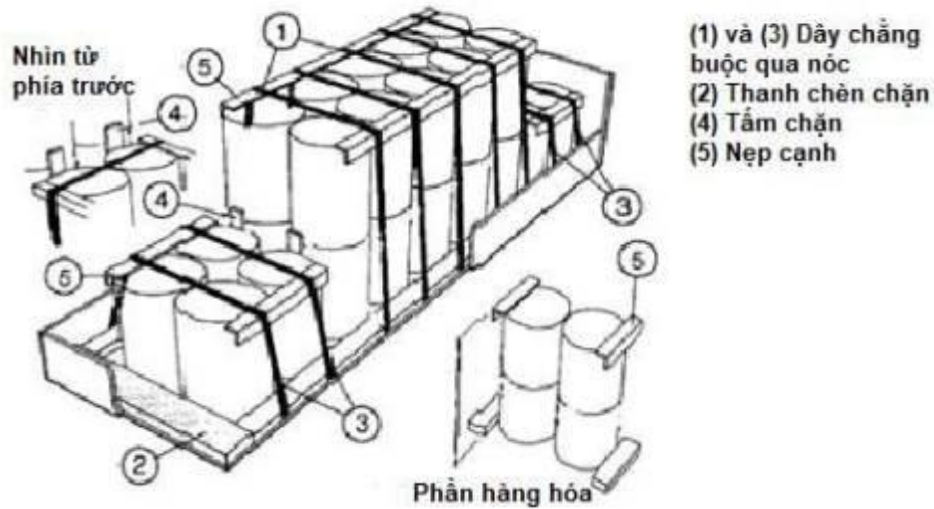
Xếp, cố định ống trụ nặng ngang thùng xe Xếp, cố định ống trụ dài trong thùng xe kín

#### Hình 4.1. Minh họa mô tả một số ví dụ về cách xếp và cố định hàng trụ ống

#### 2. Hướng dẫn xếp và cố định một số loại hàng dạng trụ cụ thể

##### 2.1. Cuộn giấy

Hình 4.2 minh họa khi vận chuyển các cuộn giấy có 2 lớp và 2 hàng, lớp trên không xếp hết, được xếp trên sàn chất tải bằng phẳng và được cố định vào thành bên của thùng xe.



**Hình 4.2. Minh họa mô tả cách xếp các cuộn giấy không đồng đều về chiều cao**

Lớp trên cùng sẽ được ổn định ngang nhờ ma sát và các tấm chặn trước hoặc sau. Ngoài ra, phương án sử dụng khung giới hạn cũng có thể được áp dụng:

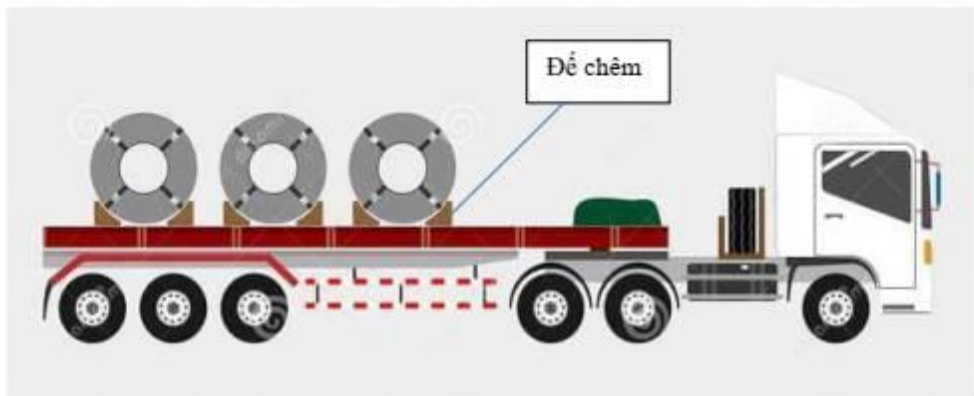
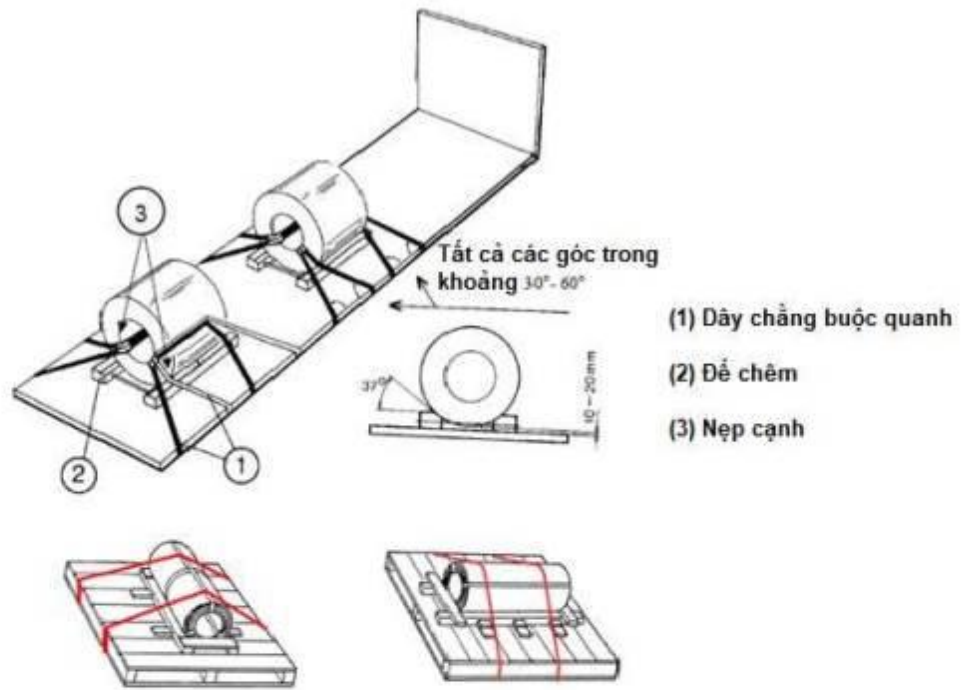
- Hàng hóa không xếp hết toàn bộ bề ngang sàn chất tải.
- Góc giữa dây chằng buộc qua nóc và sàn chất tải lớn hơn 60°.
- Việc chèn chặn ở phía sau khi cần thiết sử dụng thanh chèn lót (2).
- Để việc phân bố lực chằng buộc hiệu quả, các nẹp cạnh (5) được sử dụng giữa các khối hàng hóa.

## 2.2. Cuộn tấm kim loại

### a) Cuộn lõi ngang

Các cuộn tấm kim loại, khi đặt lõi ngang thì tốt nhất phải được chở trên xe có một khung đặt cuộn dây (máng hoặc đế chêm) trên sàn chất tải. Nếu không có thêm các biện pháp cố định khác, khả năng các cuộn dây sẽ bị dịch chuyển trên đế chêm, do đó một số lượng dây chằng buộc đầy đủ phải được sử dụng để hỗ trợ cố định tải trọng. Ngoài ra, khi không có xe chuyên dụng, cuộn có thể được đóng gói trên mâm hàng với đế chêm như hình dưới đây.

Hình 4.3. minh họa việc xếp các cuộn tấm nặng trên sàn xe mặt bằng không có thành bên. Đối với mặt hàng tập trung lớn như thế này, cần đặc biệt xem xét tới sự phân bố tải trọng.



**Hình 4.3. Minh họa mô tả cách xếp cuộn kim loại lõi ngang**

- Tấm kim loại dạng cuộn trên đế chêm (2) được chằng buộc các hướng bằng dây chằng buộc vòng quanh (1).

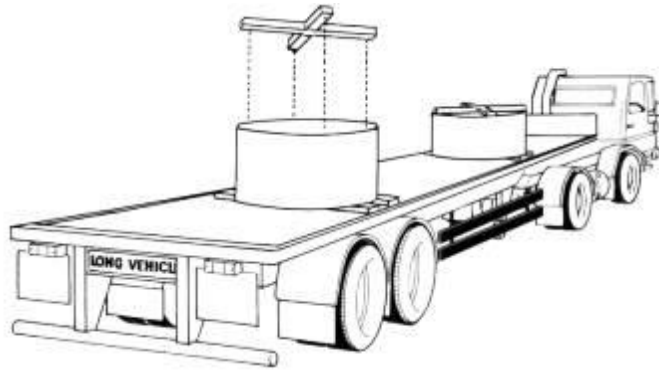
- Nẹp cạnh (3) được đặt ở tất cả các cạnh.

Cuộn phải được gắn chặt vào giá đỡ bằng ít nhất hai dây chằng hoặc bằng một đai thép tiêu chuẩn. Các dây chằng phải tiếp xúc với bề mặt của cuộn dây và các đế chêm.

Nếu đế chêm không được sử dụng, thì các cuộn dây hoặc các giá đỡ phải được chằng buộc bằng dây xích hoặc đai vải kết hợp các thiết bị kéo căng.

b) Cuộn lõi dọc

- Các cuộn lõi dọc thường được xếp lên phương tiện có sàn xe phẳng và là một trong những hàng hóa khó khăn nhất để cố định như Hình 4.4.

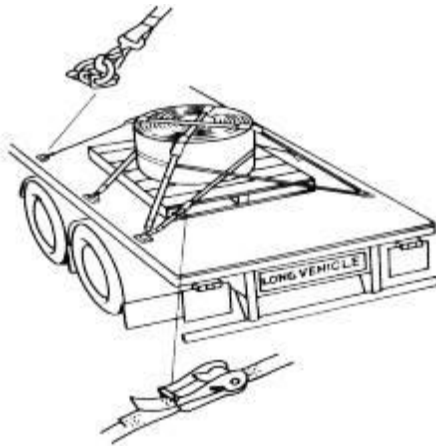


**Hình 4.4. Minh họa mô tả cách xếp cuộn lõi dọc**

Hình 4.5 mô tả cách chằng buộc phù hợp sử dụng một tấm hình chữ thập cùng với dây xích hoặc dây co giãn để giữ an toàn cho cuộn dây đặt lõi dọc có đường kính lớn. Nên đặt cuộn trên đường tâm của các phương tiện và tấm hình chữ thập đặt trên nóc của cuộn với các chốt định vị nằm bên trong lõi. Tấm hình chữ thập cần được đặt sao cho hướng rãnh trên nó ngang qua trục của phương tiện để phù hợp với dây chằng buộc bằng xích thông thường. Các dây chằng buộc được gắn vào điểm neo giữ trên xe và kéo căng theo cách thông thường.

- Có thể cố định cuộn kim loại như trên mà không sử dụng tới kẹp giữ, nhưng dây co giãn hoặc dây xích phải được bố trí rất cẩn trọng và đầy đủ để đảm bảo hoàn toàn tránh được bất kỳ sự xô dịch nào của cuộn.

- Đối với cuộn có trọng lượng tập trung cao thì việc xem xét sự phân bố tải trọng là đặc biệt quan trọng.

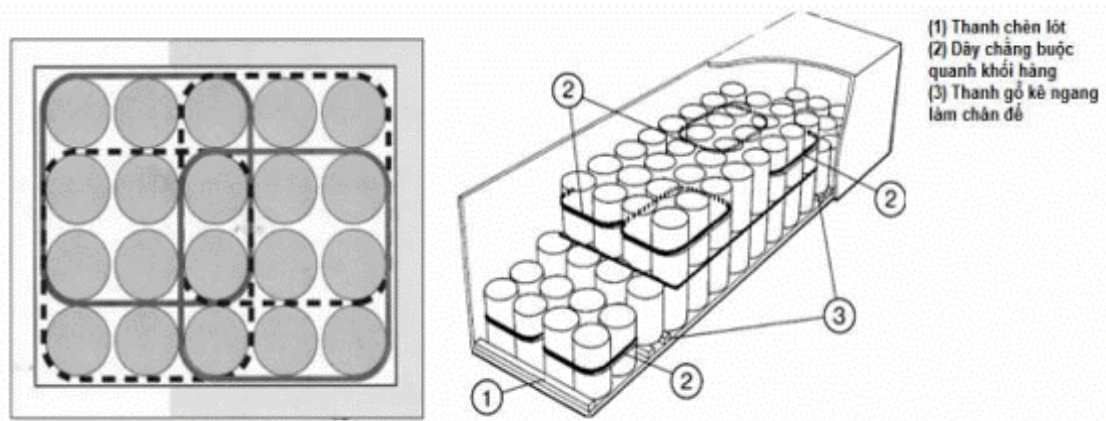


**Hình 4.5. Minh họa mô tả chằng buộc hàng dạng cuộn**

### 2.3. Thùng tròn

Hình 4.6. minh họa việc vận chuyển các thùng hàng dạng ống kích thước đầy đủ, xếp thành 2 lớp vào 4 hàng dài. Lớp trên không được xếp hết và toàn bộ khối hàng được xếp trong công te nơ hoặc trong thùng xe.





**Hình 4.6. Minh họa mô tả về vận chuyển các thùng hàng dạng ống kích thước đầy đủ**

- Hàng hóa xếp hết toàn bộ bề ngang công tơ nơ hoặc thùng xe.
- Các vật liệu chặn hay thanh chèn lót (1) được bố trí chèn chặn ở phía sau.
- Các dây chằng buộc ngang thân của hàng hóa (2) được sử dụng để chống lật cho hàng hóa.
- Thanh gỗ kê ngang làm chân đế (3) tạo ra những lớp chèn chặn trước sau cho lớp hàng hóa trên.

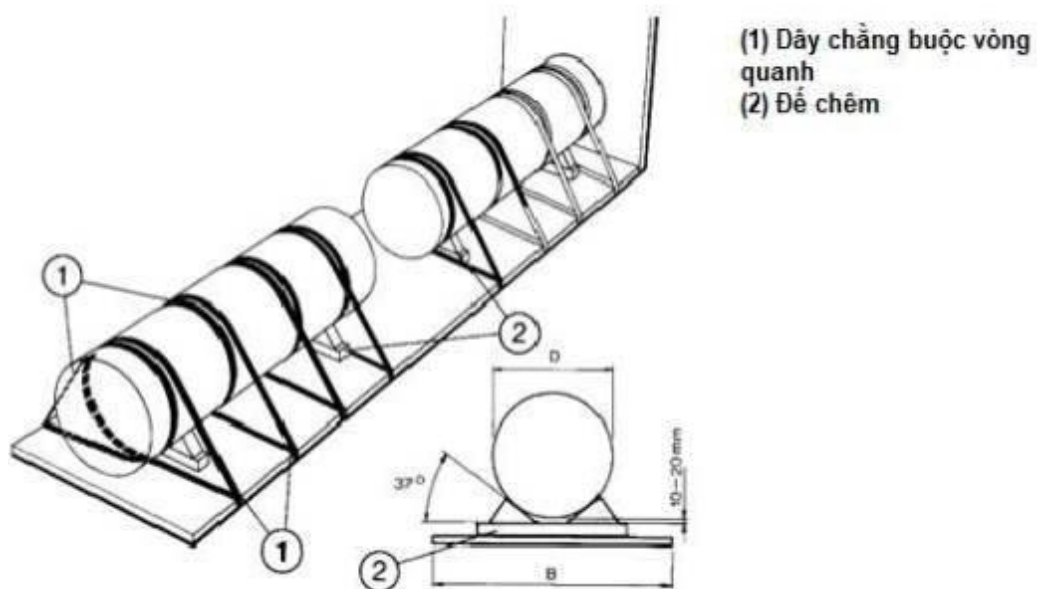
#### 2.4. Trụ hoặc dầm tròn hoặc thép

Trụ hoặc dầm tròn hoặc thép bình thường được xếp trên đế chêm và được giữ chặt bằng các dây chằng buộc vòng quanh. Hình 4.7 cho thấy trụ dầm được cố định trên một sàn chất tải phẳng không có các trụ chống ở mặt bên.

Nếu hàng hóa không được xếp cố định áp sát vào thành trước thùng xe, chèn chặn sau bằng khối chèn hoặc thanh chống là cần thiết.

Các dây chằng buộc được bố trí cuộn xung quanh hàng hóa (1).

Các khối hình trụ sẽ được đặt trên đế chêm (2).



**Hình 4.7. Minh họa mô tả về vận chuyển dầm tròn cho công trình xây dựng**

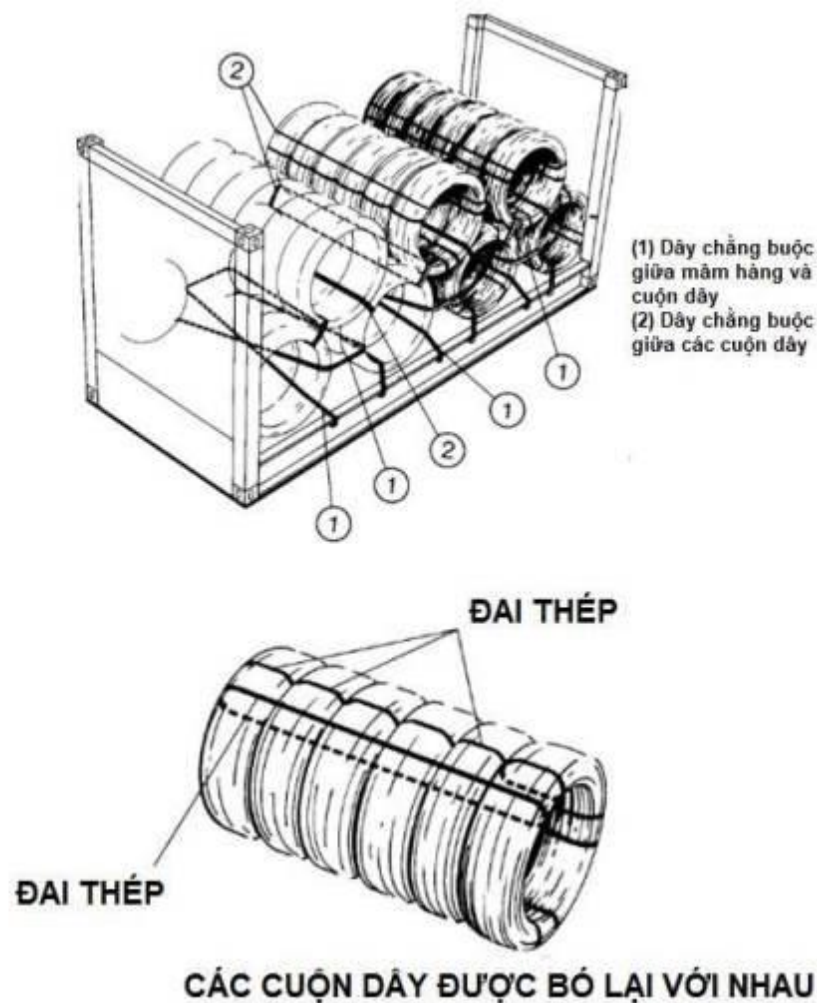
#### 2.5. Cuộn dây

a) Các cuộn dây tốt nhất được bó lại với nhau để tạo thành một cuộn đồng đều và bền chắc và được xếp trên sàn chất tải của phương tiện chở như thể hiện trong hình bên dưới. Các bó được sắp xếp để tạo ra một khoảng trống 10 cm giữa hàng hóa và thành bên của sàn chất tải;

b) Hình 4.8 mô tả về vận chuyển các cuộn dây, theo đó dây chằng buộc vòng quanh (2) được thắt chặt giữa các lớp, do đó tạo ra một hình thể cố định chắc chắn lớp trên nhờ lớp dưới;

c) Dây chằng buộc vòng quanh (1) cùng với dây đai được thắt chặt qua các cuộn của lớp đáy nhằm cố định cả 2 bên của tất cả các cuộn ở lớp dưới.

- Các lớp trên là lớp được cố định bằng dây buộc vòng qua (2).
- Dây chằng xung quanh bằng dây thép chằng buộc hàng hóa theo hướng ngang (1).
- Đai thép được đề nghị không sử dụng cho các mục đích khác.



**Hình 4.8. Minh họa mô tả về vận chuyển các cuộn dây**

## 2.6. Thanh gỗ tròn

a) Việc xếp hàng là thanh gỗ tròn lên xe phải đảm bảo nguyên tắc về phân bố tải trọng; sử dụng dây xích hoặc đai chằng buộc và tất cả dây chằng buộc được thắt chặt bởi chốt néo hoặc khóa tải. Khi phương tiện di chuyển trên đường phải được thường xuyên kiểm tra trong suốt hành trình và tất cả dây chằng buộc cần thắt chặt lại nếu cần thiết;

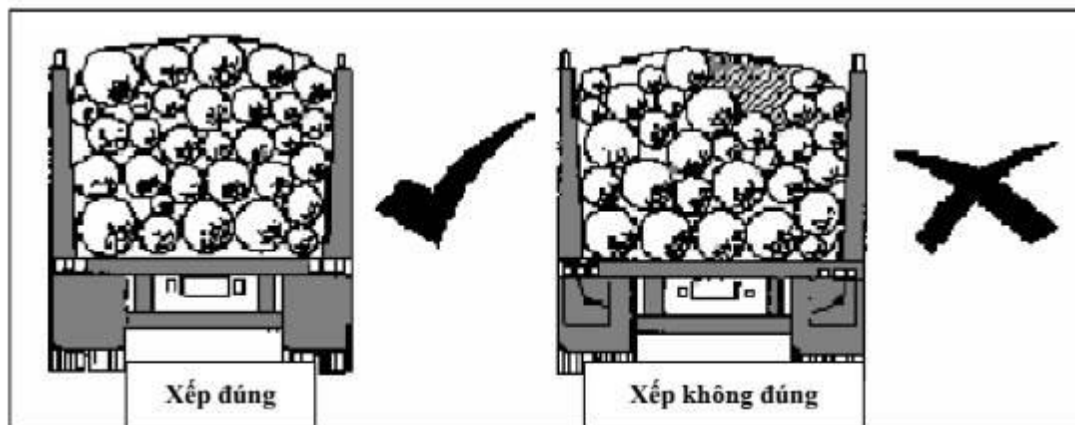
b) Phương pháp xếp chồng lên nhau theo chiều dọc: các thanh gỗ ở giữa phía đầu phải cao hơn so với các thanh gỗ bên để hình thành khối hàng hình chóp và cho phép nó được chằng buộc căng, như minh họa tại hình 4.9, cụ thể như sau:

Thực hiện chằng buộc qua nóc cần được thắt chặt qua mỗi khối hàng hóa (cọc gỗ) theo các số lần sau đây:

- Ít nhất hai lần nếu khối hàng hóa là những thanh gỗ vẫn còn nguyên vỏ cây có chiều dài tối đa là 3,3 m;

- Ít nhất ba lần nếu khối hàng dài hơn 3,3 m hoặc không phụ thuộc vào độ dài nếu vỏ đã được lột.

Dây chằng buộc qua nóc được đặt nằm ngang giữa mỗi cặp trụ chống sàn xe trước và sau mỗi khối hàng.

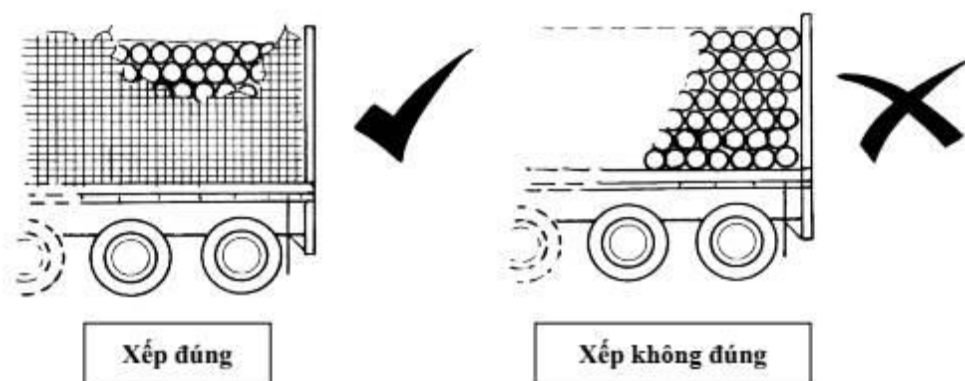


**Hình 4.9. Minh họa mô tả xếp các thanh gỗ tròn được xếp đúng và xếp sai trên thùng xe**

c) Phương pháp xếp chồng lên nhau theo chiều ngang như minh họa tại hình 4.10, cụ thể như sau:

- Các thanh gỗ xếp chồng lên nhau theo chiều ngang của sàn xe mặt bằng không thể được cố định hoàn toàn bằng cách chằng buộc thông thường;

- Nếu các thanh gỗ được chở ngang thì thùng xe có cửa mở ngang và khối hàng không chắt cao hơn nóc thùng xe.



**Hình 4.10. Minh họa mô tả xếp thanh gỗ được xếp chồng ngang trên xe tải thùng có cửa ngang**

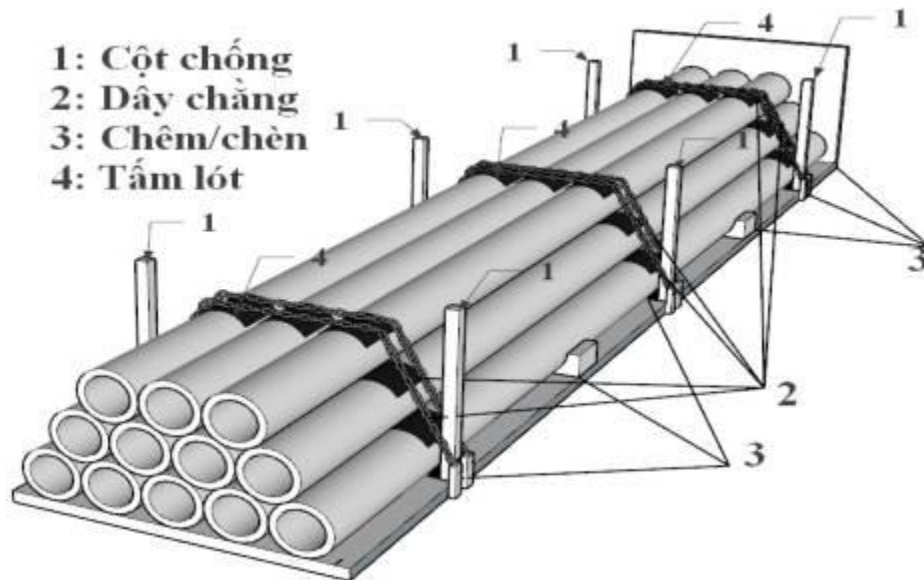
## 2.7. Hàng dạng ống có kích thước dài

a) Việc vận chuyển hàng dạng ống có kích thước dài phải sử dụng xe thùng hở hoặc các xe mà hàng được chằng buộc trên một thùng xe kéo ở một đầu. Các phương tiện

phải được trang bị giá kê hoặc dầm gối, đế chêm, chèn, tấm lót và trụ chống (cột chống) sàn xe đủ khả năng chịu tải;

b) Chằng buộc bằng đai hoặc xích đủ khả năng chịu tải để đảm bảo an toàn khối hàng; sử dụng tối thiểu sáu dây đai hoặc xích để chằng buộc ở phần đuôi, giữa và phần đầu lô hàng; tất cả dây chằng buộc được thắt chặt bởi chốt néo hoặc khóa tải như minh họa tại hình 4.11;

c) Khi phương tiện di chuyển trên đường phải được thường xuyên kiểm tra trong suốt hành trình và tất cả dây chằng buộc cần thắt chặt lại nếu cần thiết.



**Hình 4.11. Minh họa mô tả cách xếp, chằng buộc, chêm, chèn hàng dạng ống có kích thước dài**

## Phụ lục XIV

(Ban hành kèm theo Thông tư số 39 /2024/TT-BGTVT ngày 15 tháng 11 năm 2024 của Bộ trưởng Bộ Giao thông vận tải)

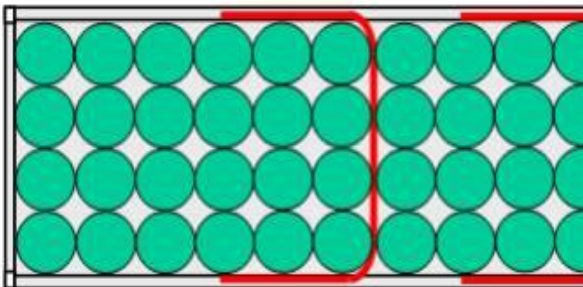
### HƯỚNG DẪN XẾP HÀNG VÀO CÔNG TE NƠ

#### 1. Xếp hàng hóa trong công te nơ

Một số nguyên tắc khi xếp hàng hóa trong công te nơ:

- a) Xếp hàng hóa không được vượt quá tải trọng quy định của công te nơ;
- b) Xếp hàng phải phân bố đều khắp diện tích sàn (tầm đáy) của công te nơ; không được đặt nhiều hơn 60% khối lượng hàng hóa trên một nửa (1/2) chiều dài của công te nơ. Nếu trường hợp này xảy ra, nó có thể dẫn đến quá tải cho trục;
- c) Những hàng nặng hơn không được xếp lên trên hàng nhẹ hơn;
- d) Hàng hóa phải được chằng buộc trong công te nơ để chống được mọi lực tác động dự kiến xuất hiện trong quá trình vận chuyển. Những khe hở giữa các lớp hàng và giữa lô hàng và thành công te nơ được chèn bằng vật liệu đệm lót sạch sẽ, khô ráo như tấm nhám tăng ma sát, mâm hàng, rơm rạ, cỏ khô, vỏ bào, phân tre đan, túi khí...;
- đ) Khi hàng chuyên chở là máy móc có hình dáng phức tạp, khó xác định trọng tâm thì phải làm giá đỡ thích hợp có chèn đệm, chằng buộc để cố định vị trí của chúng;
- e) Không chằng buộc quá căng làm tăng áp lực lớn lên các điểm tựa tương đối yếu của công te nơ như: cửa, vách mặt trước. Các cột chống hoặc giá đỡ được bố trí theo chiều dọc của công te nơ;
- g) Sau khi việc đóng gói hàng vào công te nơ được hoàn thành, các bậc chặn cần được chèn vào nếu cần thiết để chắc chắn rằng hàng hóa và những miếng lót, chèn không bị rơi ra khi các cánh cửa mở ra. Lưới chằng buộc thường sử dụng cho mục đích này; cách khác là có thể dựng cửa gỗ hoặc kim loại. Cần luôn luôn kiểm tra để đảm bảo các cửa đã được khóa và các cơ chế khóa theo đúng trình tự hoạt động.

#### 2. Một số hình ảnh minh họa về xếp hàng hóa trong công te nơ



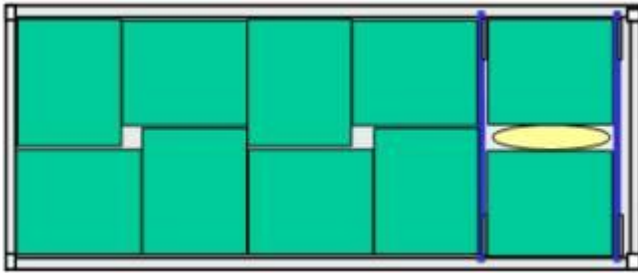
Nhìn từ trên xuống

Những thùng hình trụ được xếp chồng đôi trong một khối gọn và được buộc chặt



công te nơ 20': thùng thép rời được buộc chặt bằng những đai có thể kéo căng mà nó đã được gắn vào khung của công te nơ

**Hình 5.1. Minh họa về những thùng hàng rời được xếp 2 chồng trong công te nơ, 2 lớp và 4 hàng**



Nhìn từ trên xuống

Sự kết hợp các thùng hàng trong một công te nơ hàng hóa tiêu chuẩn ISO, xếp thành 2 chồng và được buộc chặt.



công te nơ 20': các thùng hàng được khóa bằng những thanh gỗ xếp theo chiều ngang và những chỗ rỗng được chèn bằng các túi khí hoặc những vật liệu đóng gói tương tự.

**Hình 5.2. Minh họa về các thùng hàng tải trọng trung bình được chèn đôi trong công te nơ**